



REPRESENTANTE
GRACCN

FISE
FONDO DE INVERSIÓN
SOCIAL DE EMERGENCIA
DIRECCIÓN DE
PROYECTOS
DEPARTAMENTO DE
PRE-INVERSIÓN

PROYECTO:
**19778
CONSTRUCCIÓN
ALBERGUE AWASTARA**

CONTENIDO:
**ELEVACIONES
ESTRUCTURALES
B Y E**

FECHA:
ENERO 2020

ESCALA:
INDICADA



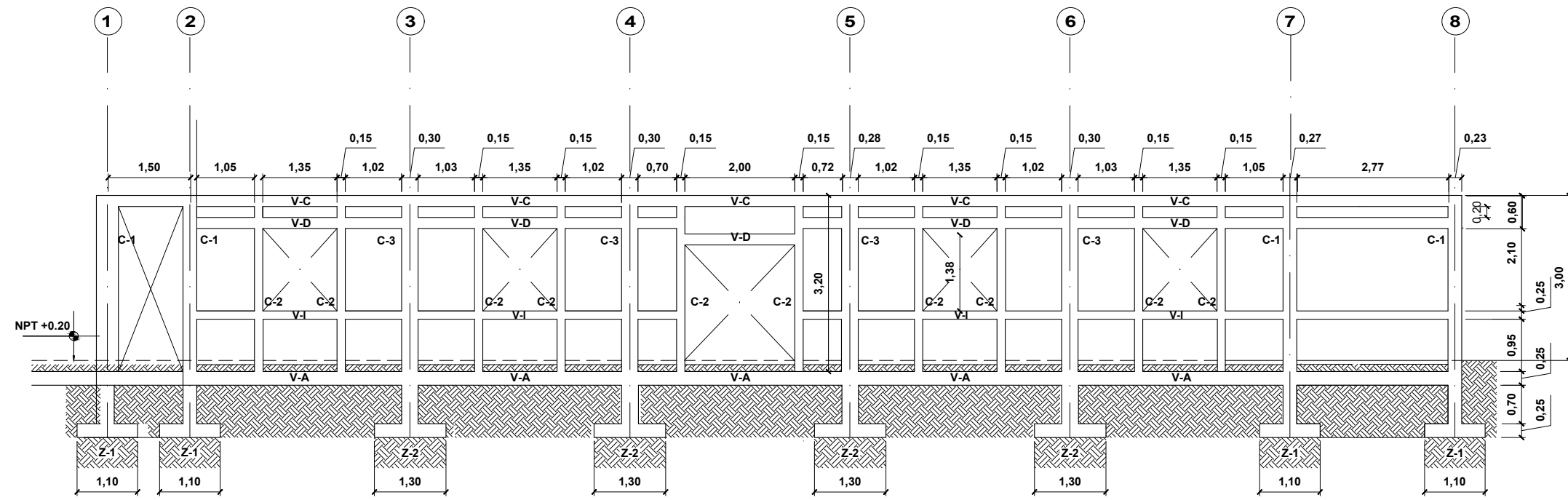
BCIE

PLANO:

12

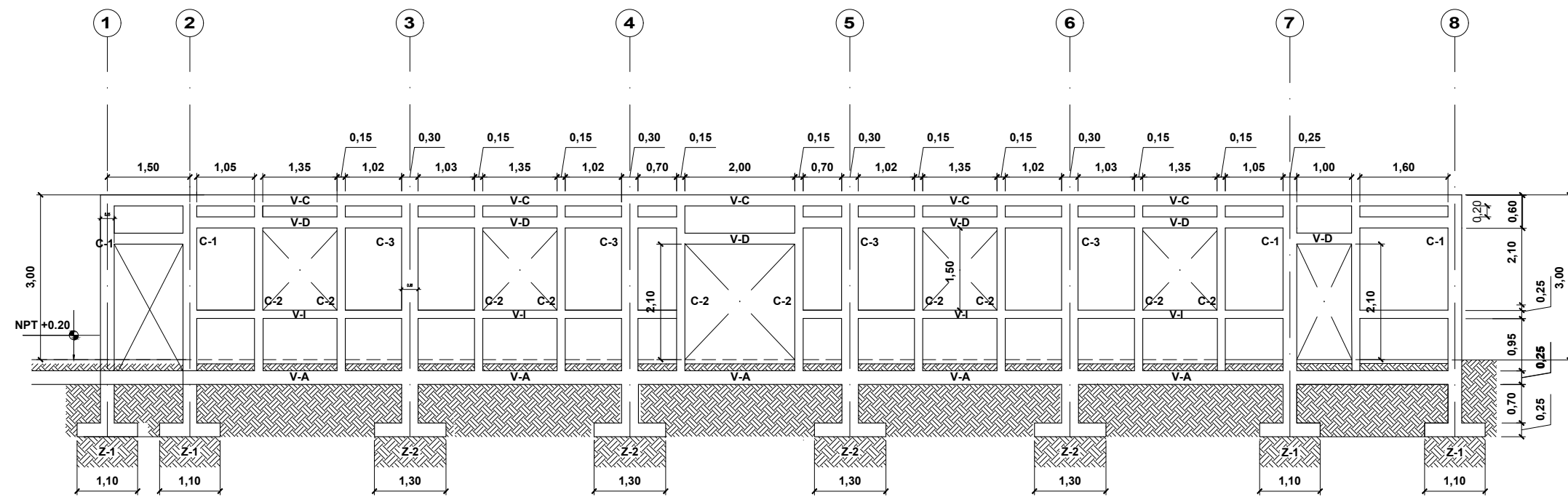
39

DE:



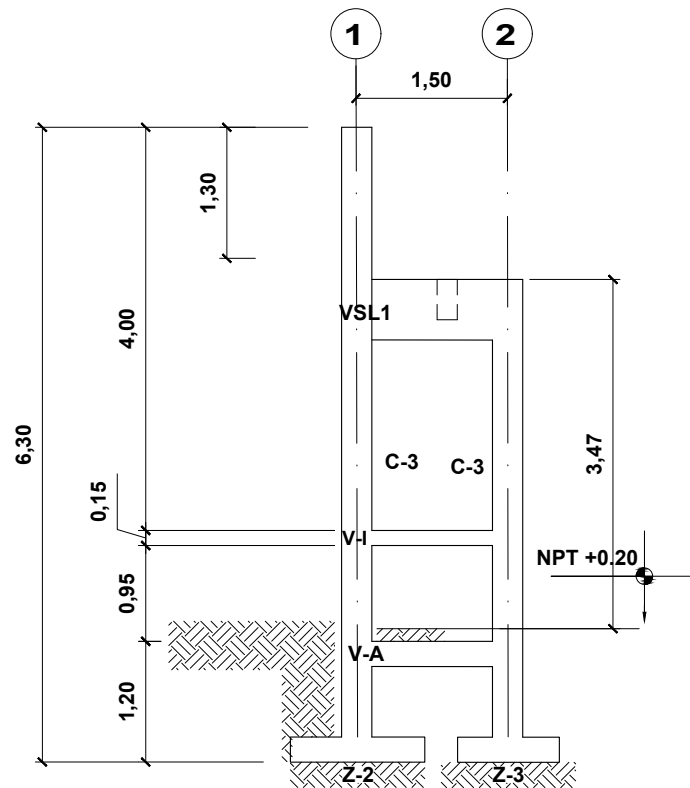
ELEVACIÓN ESTRUCTURAL EJE B

ESCALA 1 : 100



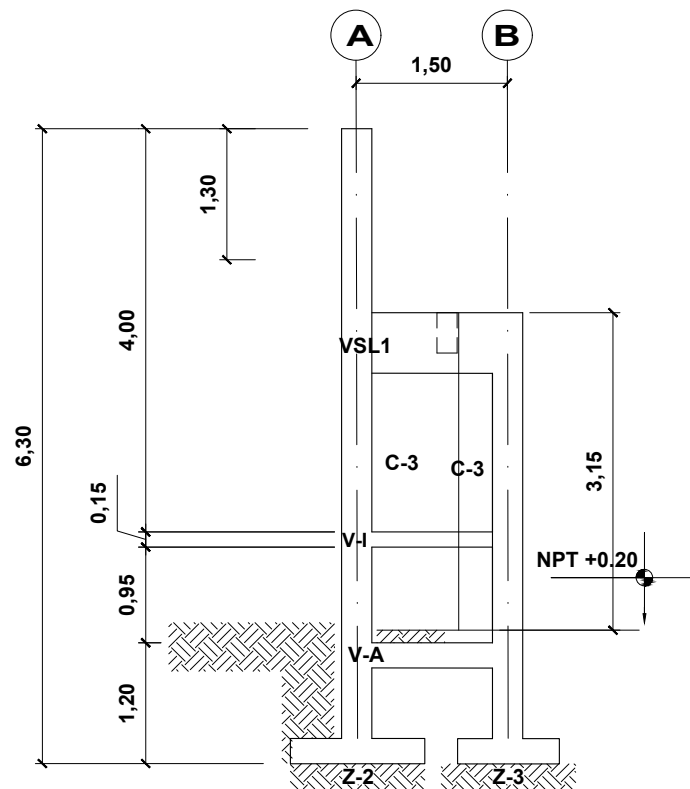
ELEVACIÓN ESTRUCTURAL EJE E

ESCALA 1 : 100



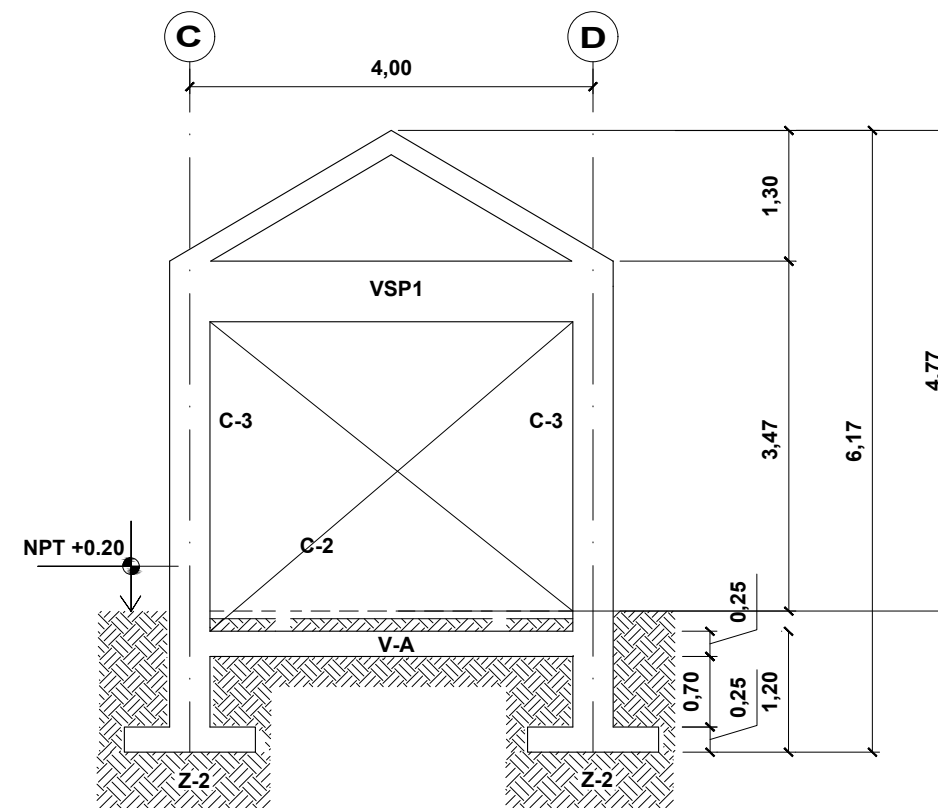
ELEVACIÓN ESTRUCTURAL EJE D

ESCALA 1 : 75



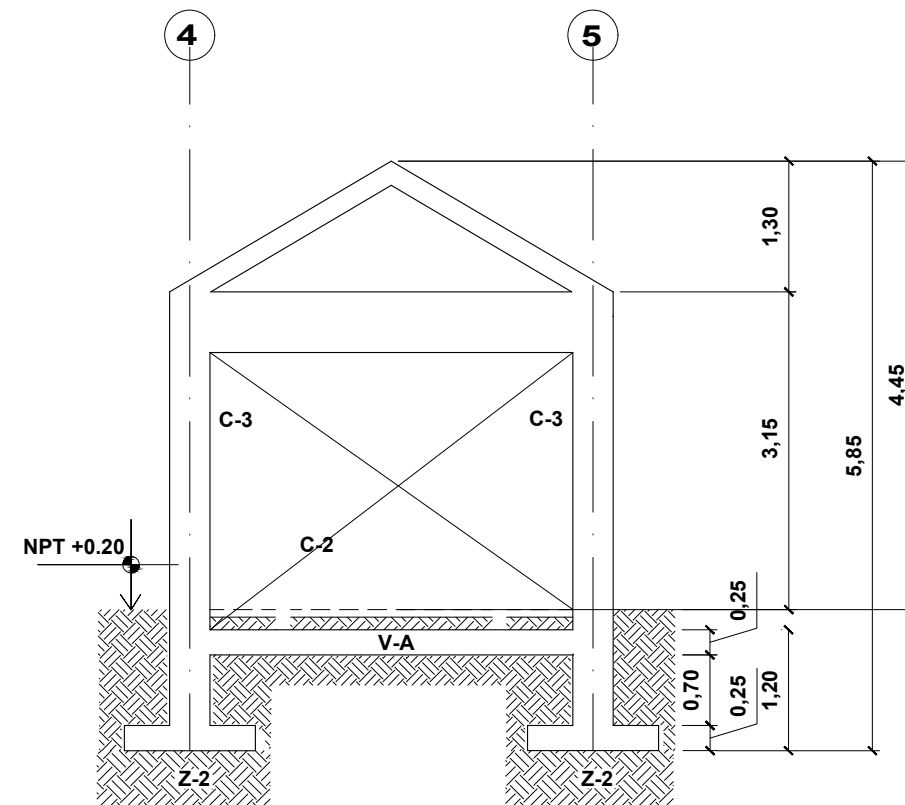
ELEVACIÓN ESTRUCTURAL EJE 4

ESCALA 1 : 75



ELEVACIÓN ESTRUCTURAL EJE 1

ESCALA 1 : 75



ELEVACIÓN ESTRUCTURAL EJE A

ESCALA 1 : 75



Gobierno de Reconciliación y Unidad Nacional
El Pueblo, Presidente!



REPRESENTANTE
GRACCN

FISE

FONDO DE INVERSIÓN SOCIAL DE EMERGENCIA

DIRECCIÓN DE PROYECTOS

DEPARTAMENTO DE PRE-INVERSIÓN

PROYECTO:
19778
CONSTRUCCIÓN ALBERGUE AWASTARA

CONTENIDO:
ELEVACIONES ESTRUCTURALES
D, 1, 4 Y A

FECHA:
ENERO 2020

ESCALA:
INDICADA



BCIE

PLANO:

13

39

DE:



Gobierno de Reconciliación y Unidad Nacional
El Pueblo, Presidente!



REPRESENTANTE
GRACCN

FISE

FONDO DE INVERSIÓN SOCIAL DE EMERGENCIA

DIRECCIÓN DE PROYECTOS

DEPARTAMENTO DE PRE-INVERSIÓN

PROYECTO:

19778
CONSTRUCCIÓN ALBERGUE AWASTARA

CONTENIDO:

ELEVACIONES ESTRUCTURALES EJES 2 Y 7
ISOMÉTRICO GUÍA

FECHA:

ENERO 2020

ESCALA:

INDICADA



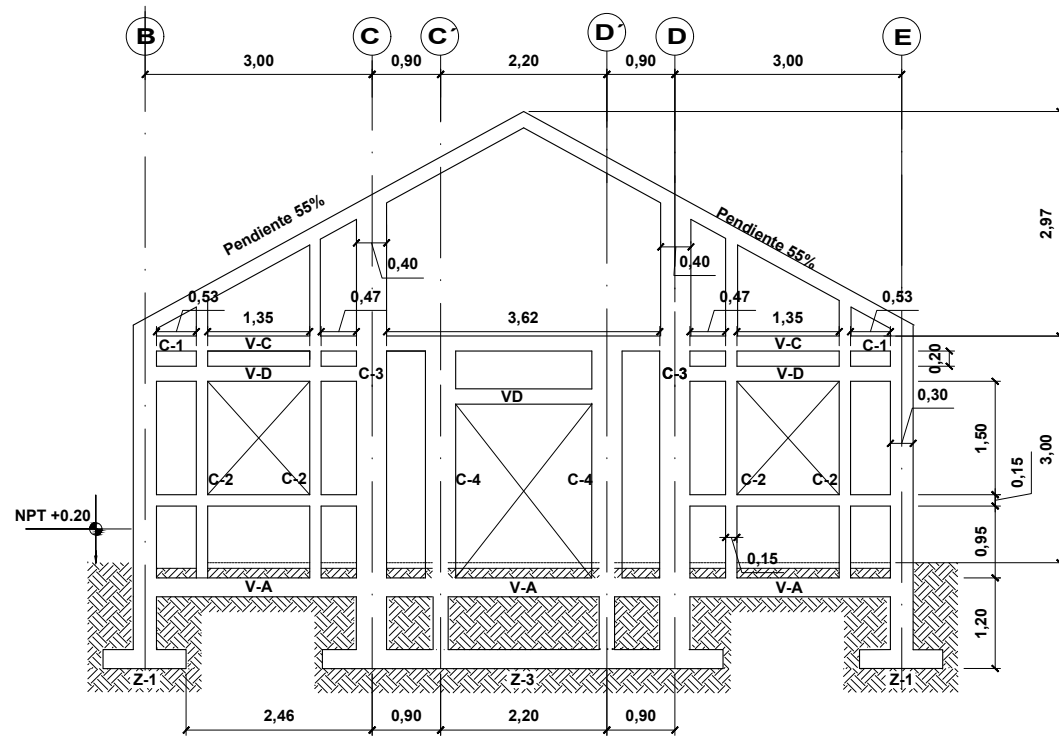
BCIE

PLANO:

14

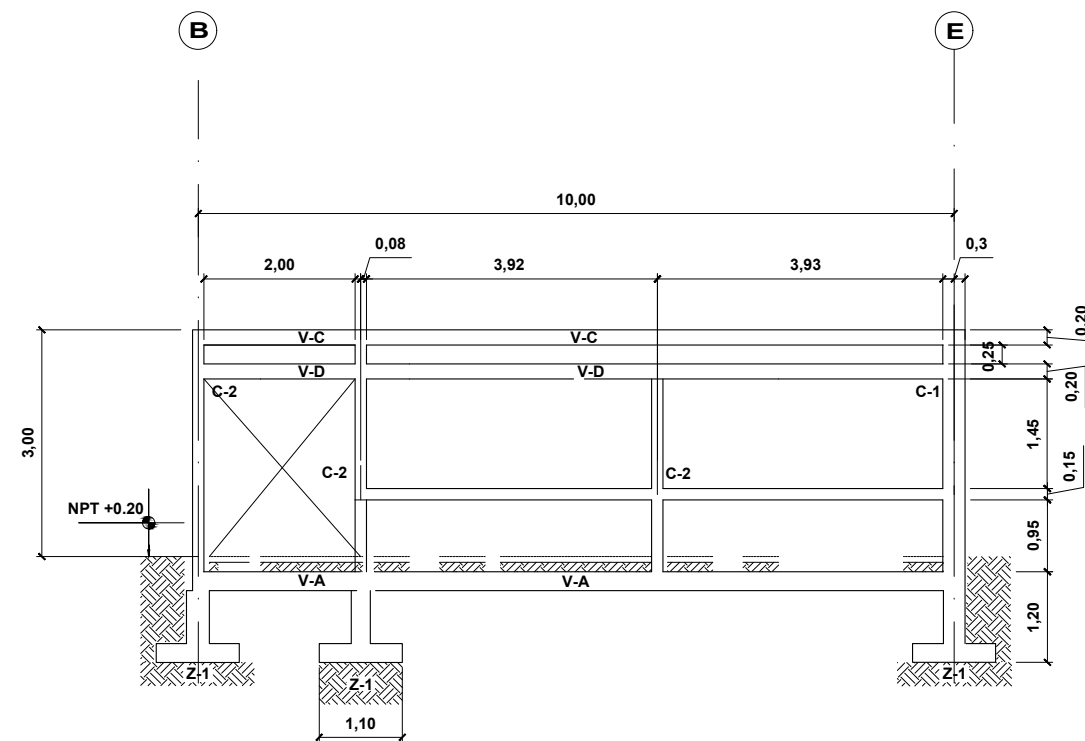
39

DE:



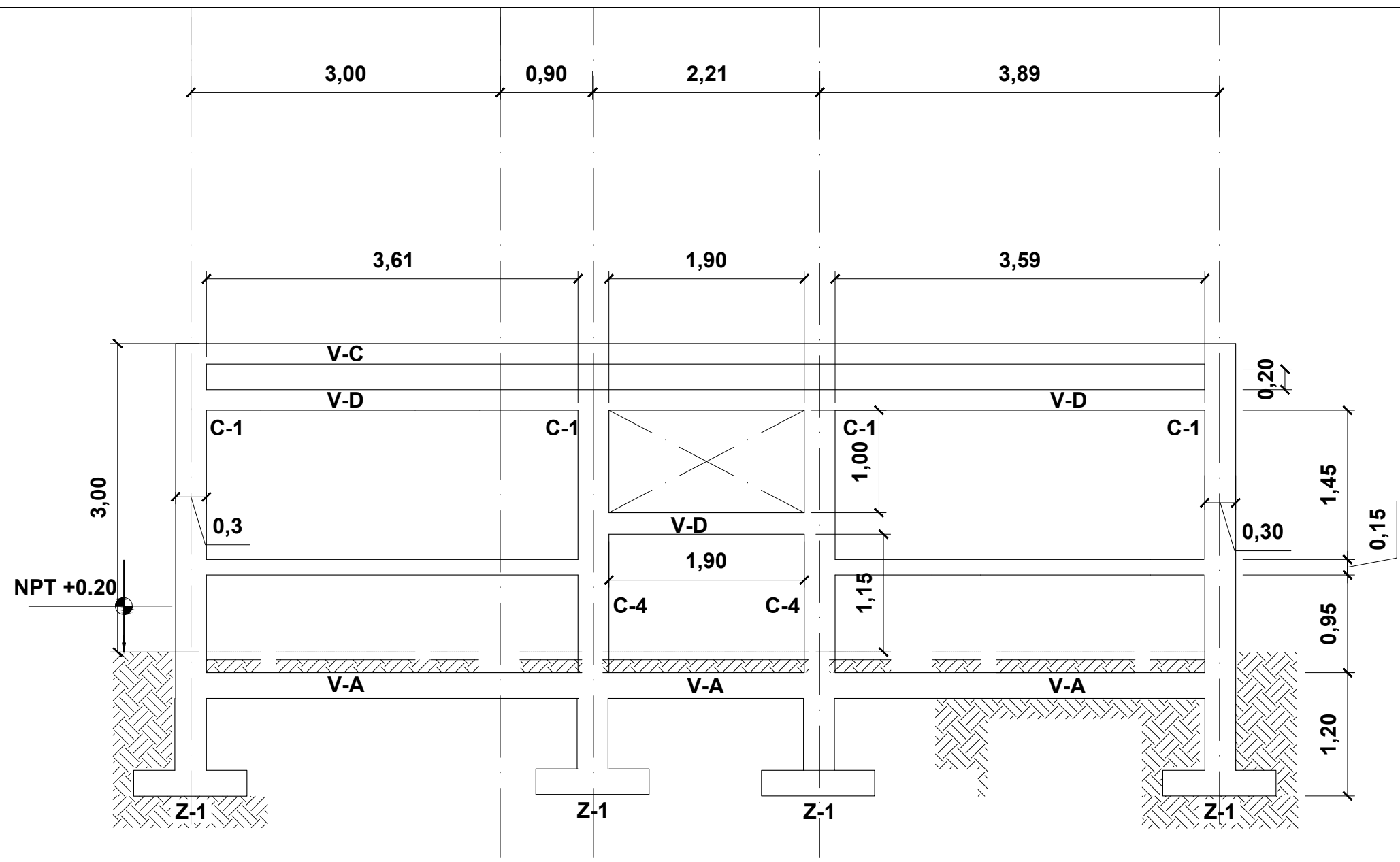
ELEVACIÓN ESTRUCTURAL EJE 2

ESCALA 1 : 100



ELEVACIÓN ESTRUCTURAL EJE 7

ESCALA 1 : 100



ELEVACIÓN ESTRUCTURAL EJE 8

ESCALA 1 : 100



Gobierno de Reconciliación y Unidad Nacional
El Pueblo, Presidente!



REPRESENTANTE
GRACCN

FISE

FONDO DE INVERSIÓN SOCIAL DE EMERGENCIA

DIRECCIÓN DE PROYECTOS

DEPARTAMENTO DE PRE-INVERSIÓN

PROYECTO: 19778
CONSTRUCCIÓN ALBERGUE AWASTARA

CONTENIDO:
ELEVACION ESTRUCTURAL EJE 8

FECHA: ENERO 2020

ESCALA: INDICADA



BCIE

PLANO:

15

39

DE: