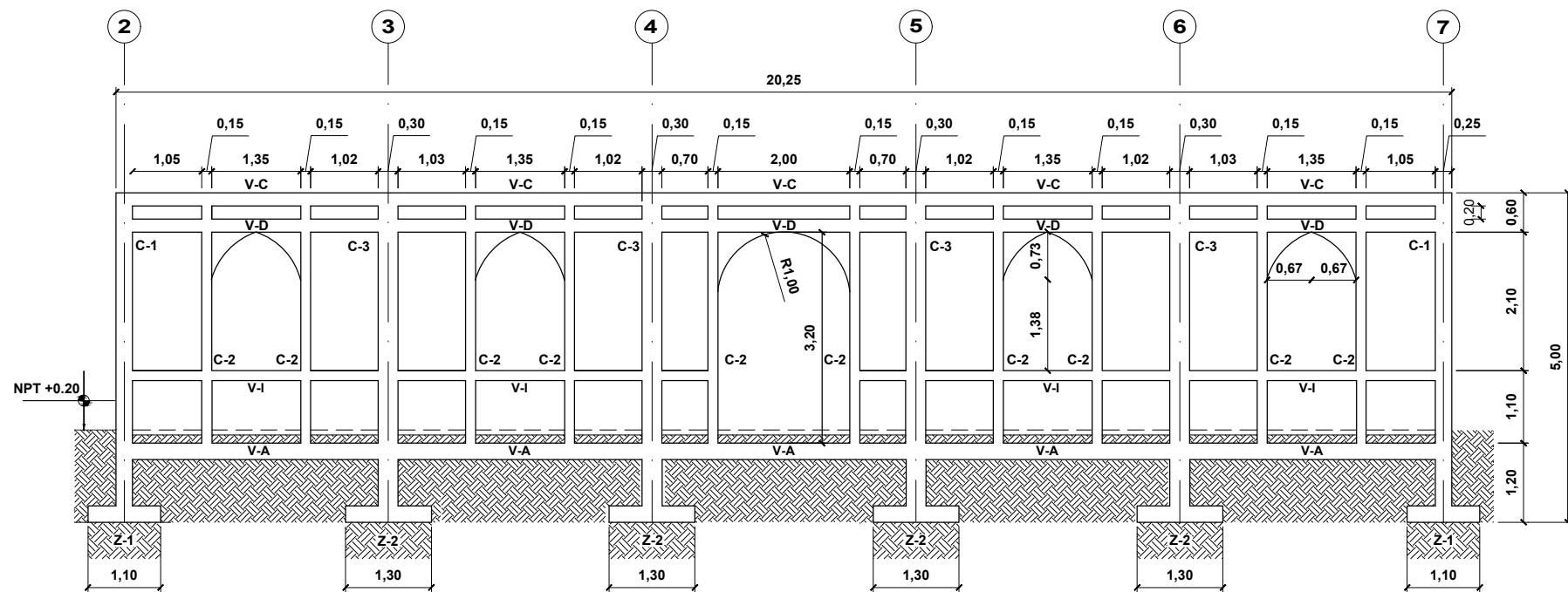


ELEVACIÓN ESTRUCTURAL EJE D

ESCALA 1 : 100



ELEVACIÓN ESTRUCTURAL EJE E

ESCALA 1 : 100



Gobierno de Reconciliación
y Unidad Nacional
El Pueblo, Acordando



REPRESENTANTE
GRACCN

FISE

FONDO DE INVERSIÓN
SOCIAL DE EMERGENCIAS

DIRECCIÓN DE
PROYECTOS

DEPARTAMENTO DE
PRE-INVERSIÓN
DPI-DP

PROYECTO:
19783
CONSTRUCCIÓN
ALBERGUE PAHAR

CONTENIDO:

ELEVACIONES
ESTRUCTURALES
D y E

FECHA:
DICIEMBRE 2016

ESCALA:
INDICADA



BCIE

PLANO:

13

42

DE:



Gobierno de Reconciliación y Unidad Nacional
El Pueblo, Presidiendo



REPRESENTANTE
GRACCN

FISE

FONDO DE INVERSIÓN SOCIAL DE EMERGENCIAS

DIRECCIÓN DE PROYECTOS

DEPARTAMENTO DE PRE-INVERSIÓN DPI-DP

PROYECTO:
19783
CONSTRUCCIÓN ALBERGUE PAHAR

CONTENIDO:
ELEVACIONES ESTRUCTURALES C y B

FECHA:
DICIEMBRE 2016

ESCALA:
INDICADA



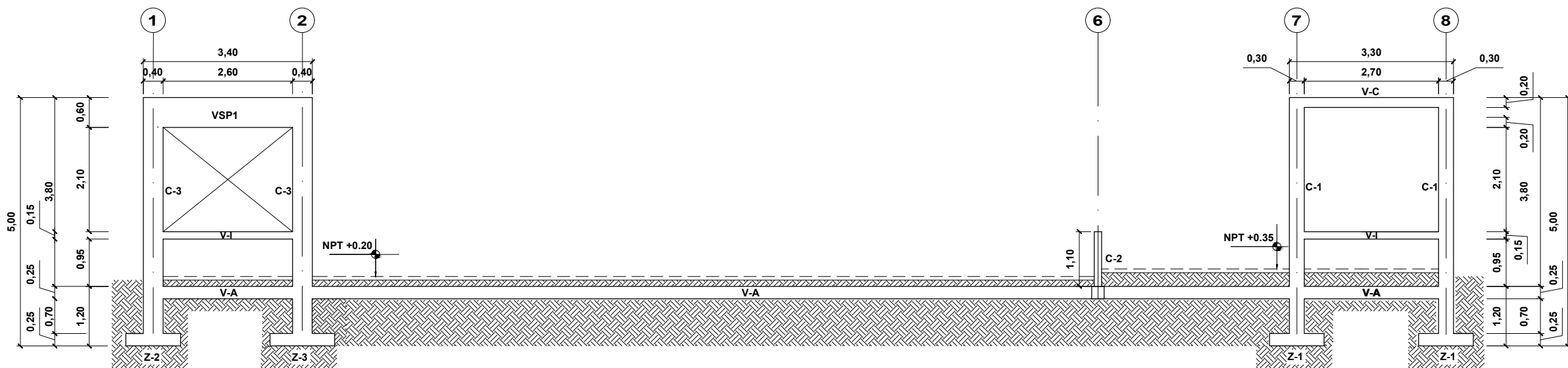
BCIE

PLANO:

14

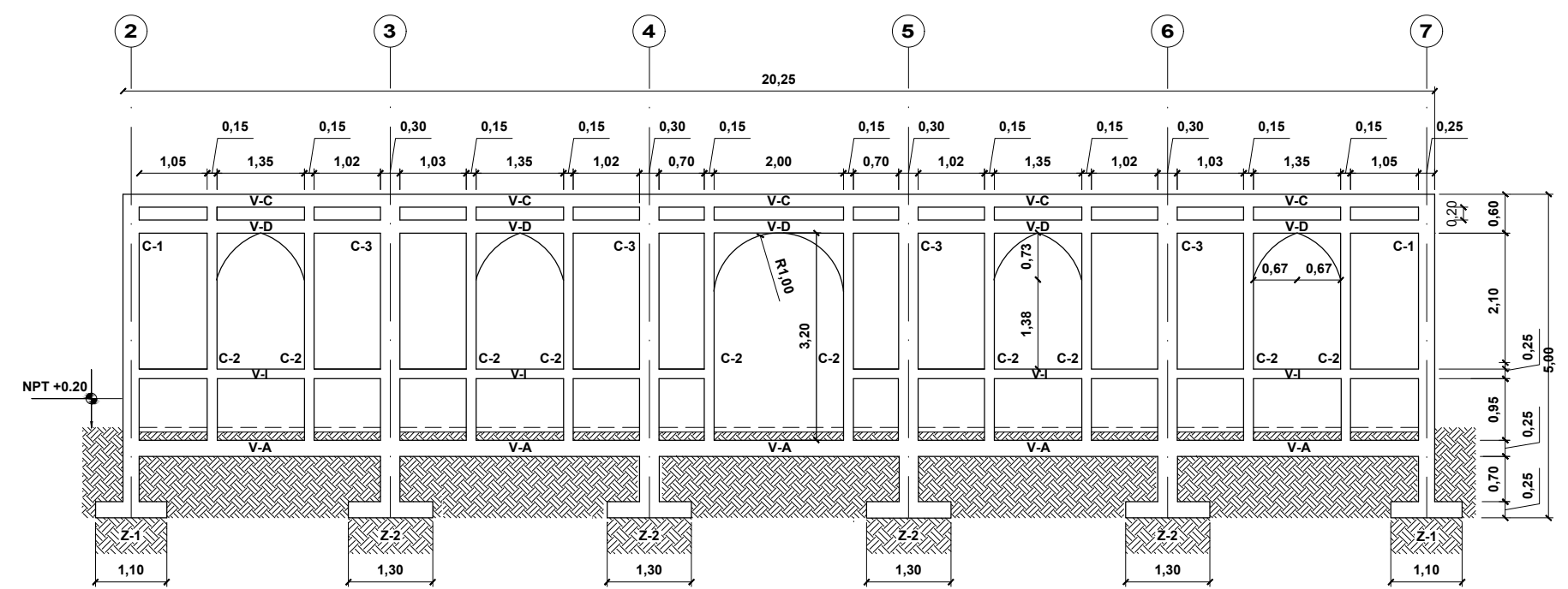
42

DE:



ELEVACIÓN ESTRUCTURAL EJE C

ESCALA 1 : 100



ELEVACIÓN ESTRUCTURAL EJE B

ESCALA 1 : 100



REPRESENTANTE
GRACCN

FISE

FONDO DE INVERSIÓN SOCIAL DE EMERGENCIAS

DIRECCIÓN DE PROYECTOS

DEPARTAMENTO DE PRE-INVERSIÓN DPI-DP

PROYECTO: 19783
CONSTRUCCIÓN ALBERGUE PAHAR

CONTENIDO:
ELEVACIONES ESTRUCTURALES D y 1
DETALLES CHAPITEL, ISOMETRICO GUIA

FECHA: DICIEMBRE 2016

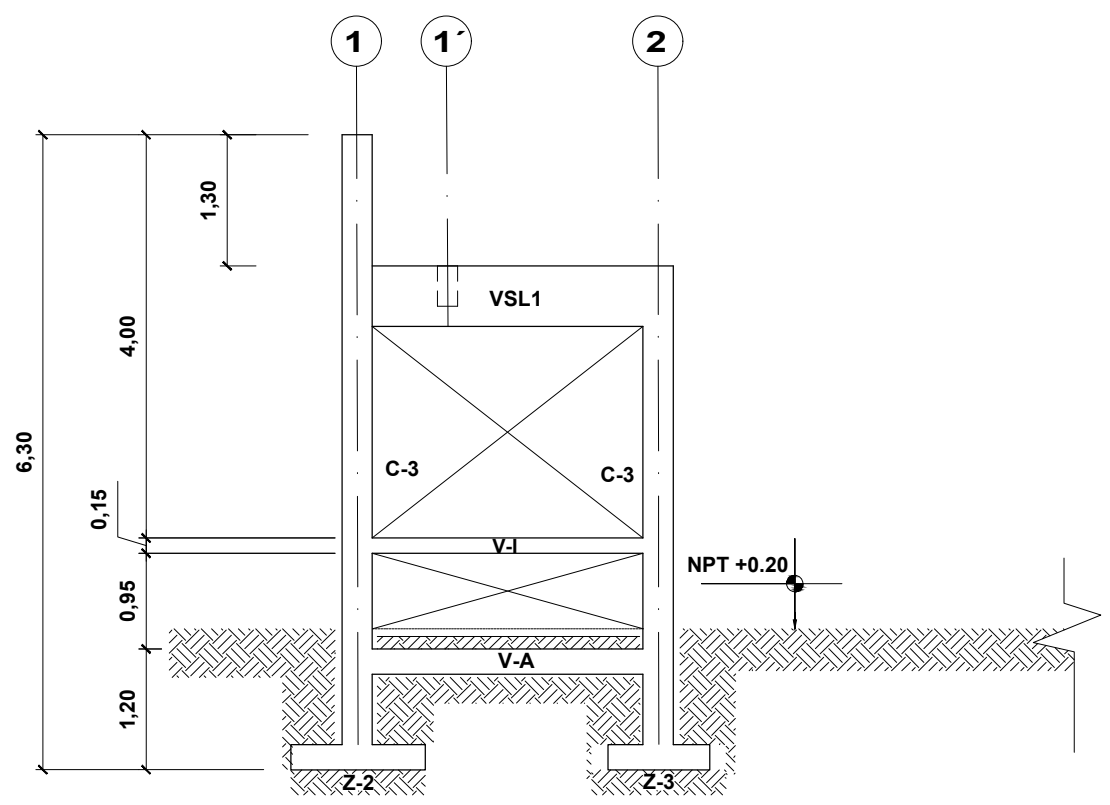
ESCALA: INDICADA



BCIE

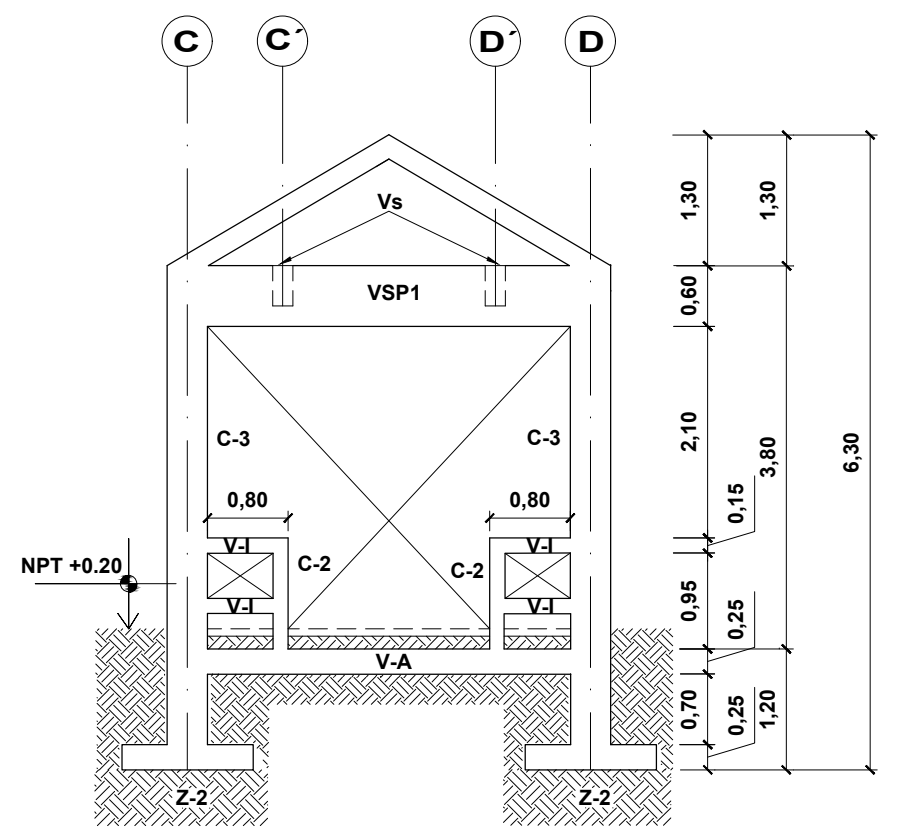
PLANO: 15

DE: 42



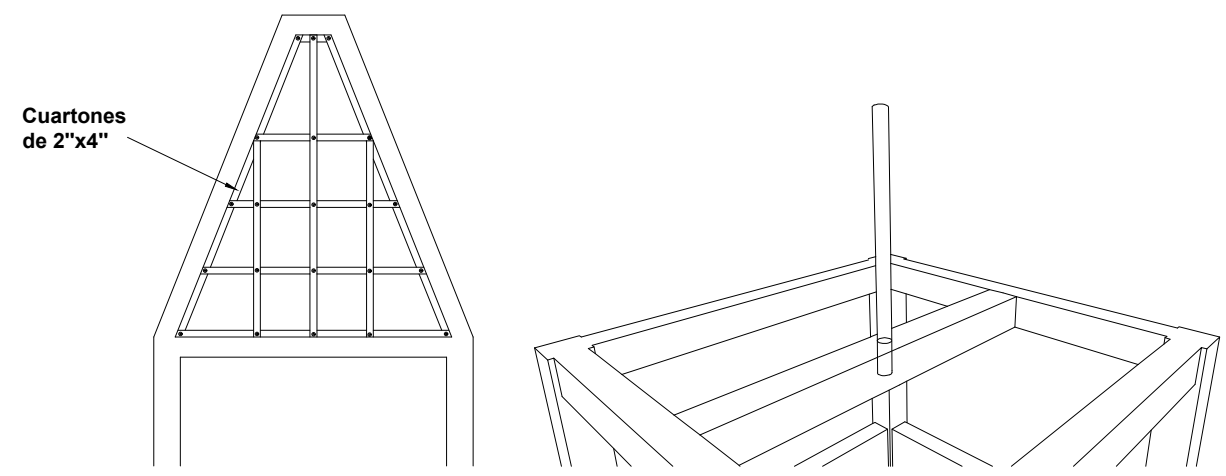
ELEVACIÓN ESTRUCTURAL EJE D

ESCALA 1 : 75



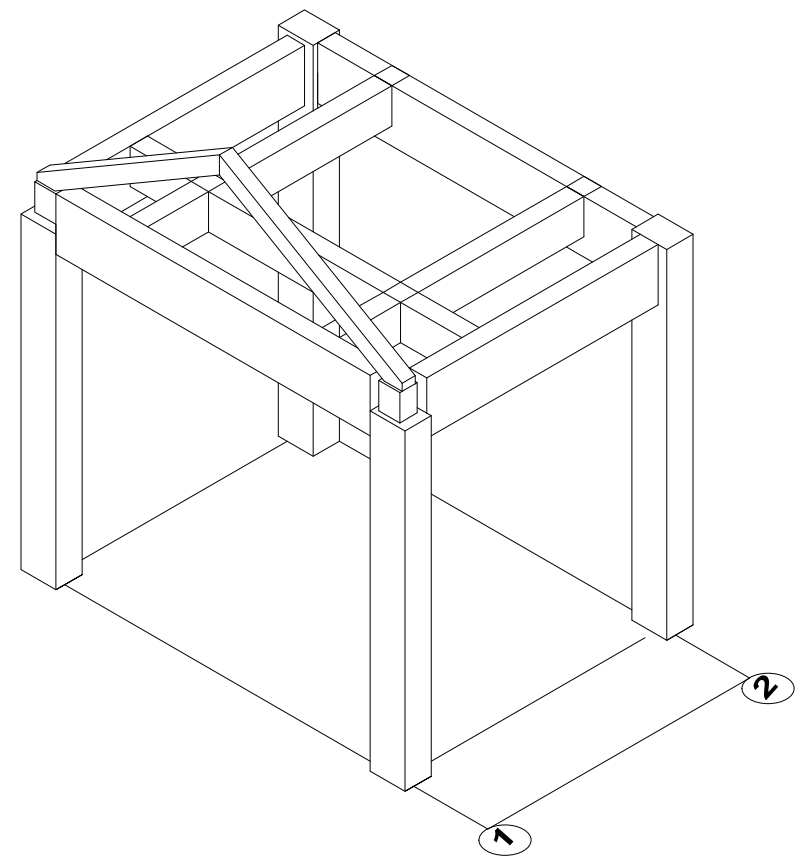
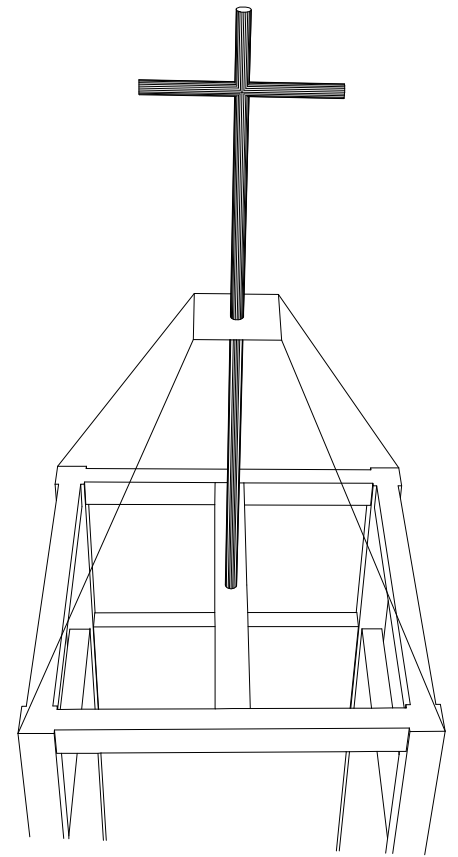
ELEVACIÓN ESTRUCTURAL EJE 1

ESCALA 1 : 75



DETALLE DE CRUZ Y CHAPITEL

SIN ESCALA





Gobierno de Reconciliación y Unidad Nacional
El Pueblo, Acordando



REPRESENTANTE
GRACCN

FISE

FONDO DE INVERSIÓN SOCIAL DE EMERGENCIAS

DIRECCIÓN DE PROYECTOS

DEPARTAMENTO DE PRE-INVERSIÓN DPI-DP

PROYECTO:
19783
CONSTRUCCIÓN ALBERGUE PAHAR

CONTENIDO:
ELEVACIONES ESTRUCTURALES EJES D, C Y 2
ISOMÉTRICO GUÍA

FECHA:
DICIEMBRE 2010

ESCALA:
INDICADA



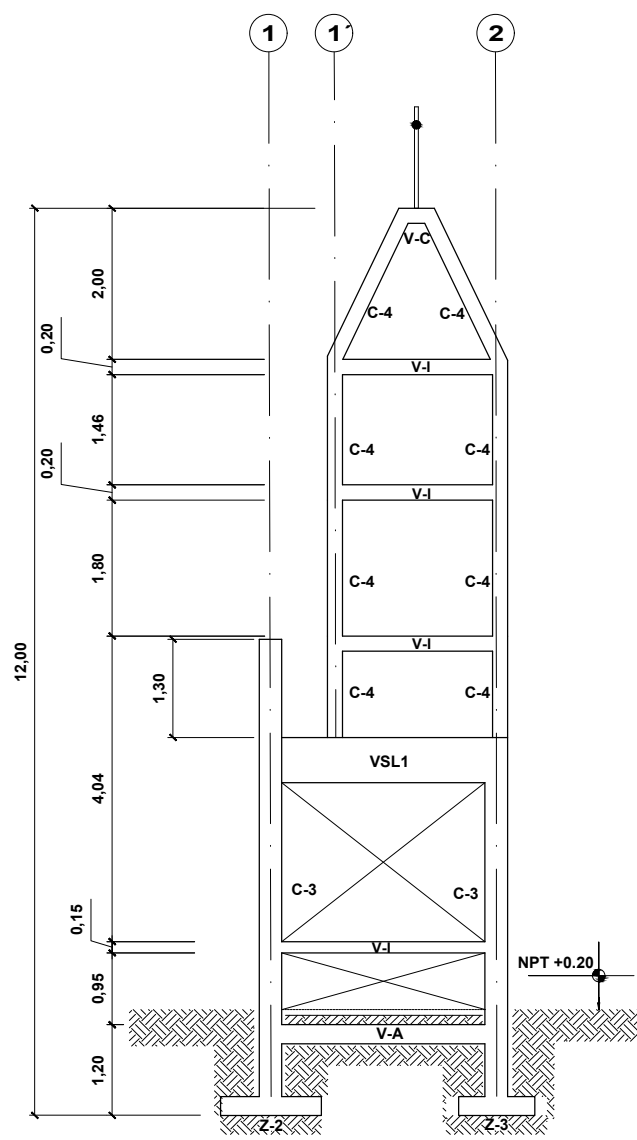
BCIE

PLANO:

16

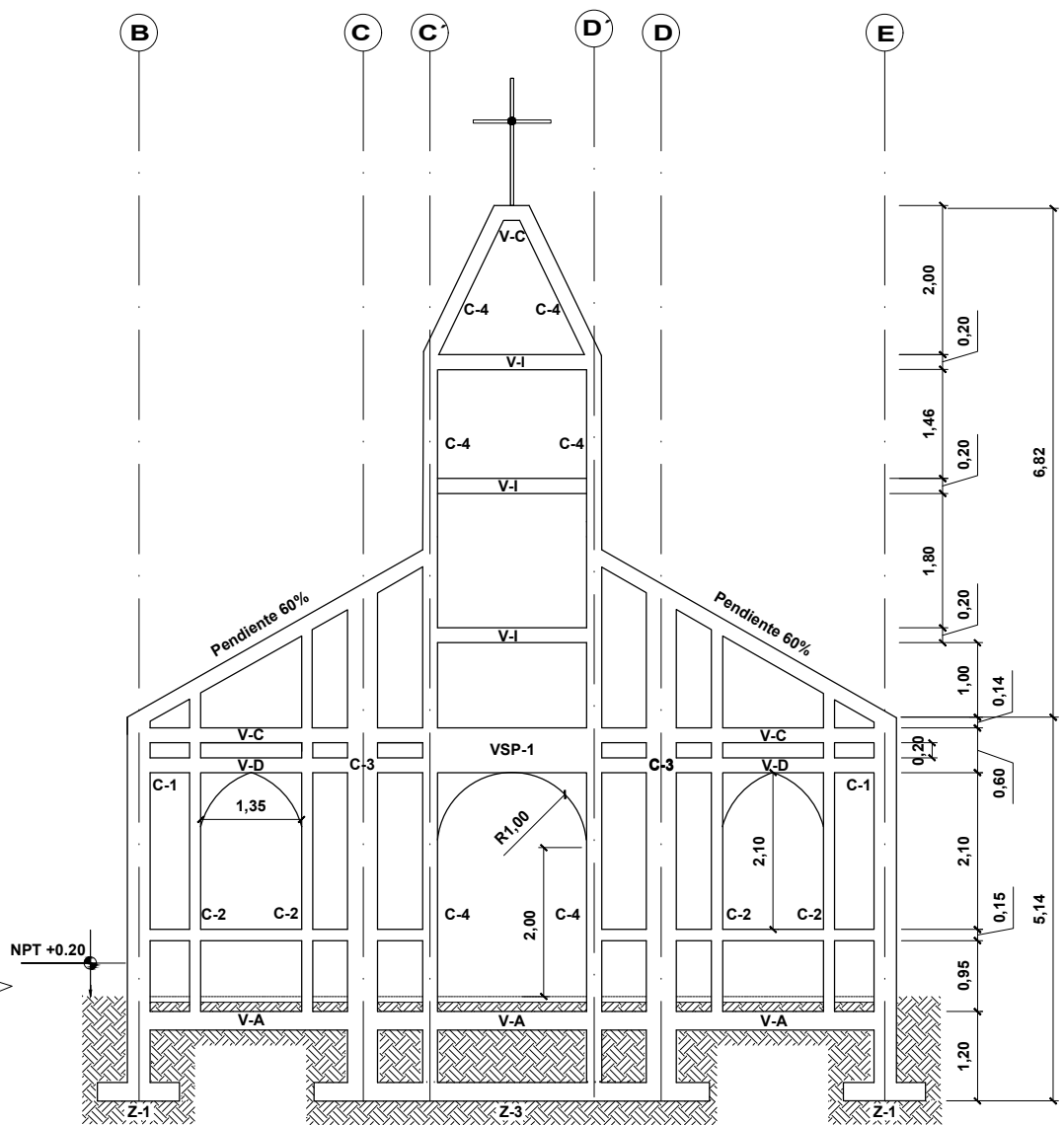
42

DE:



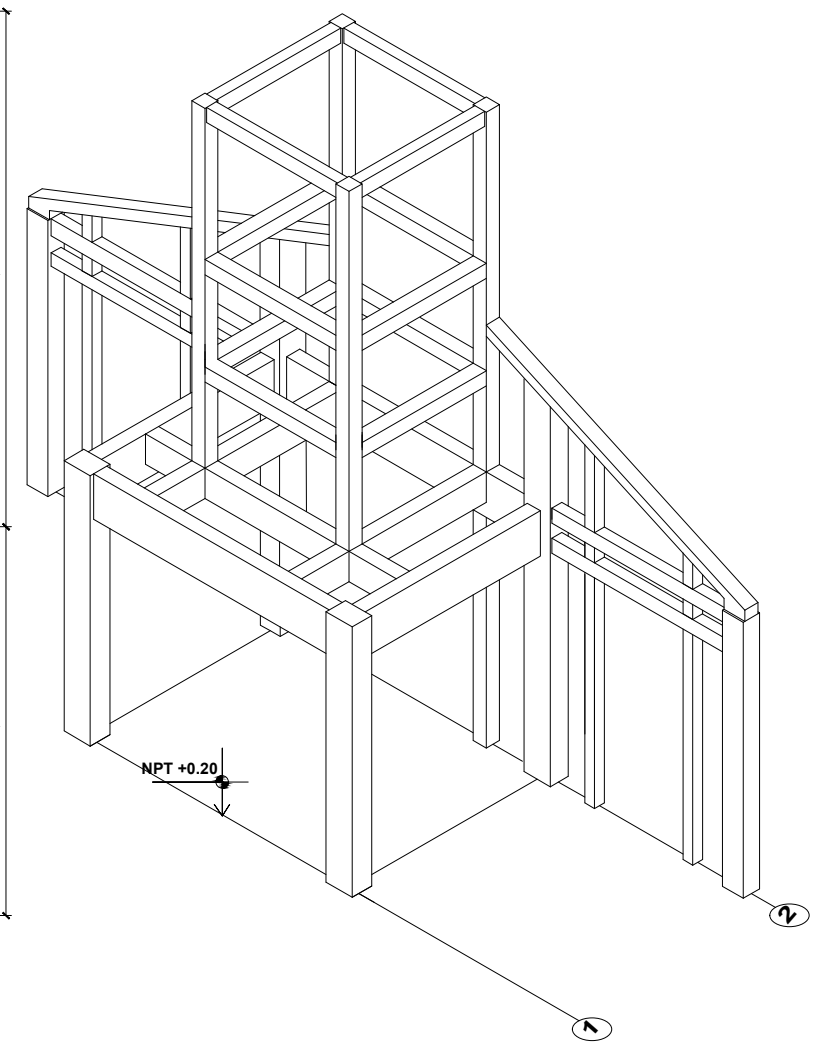
ELEVACIÓN ESTRUCTURAL EJE "D" Y "C"

ESCALA 1 : 100



ELEVACIÓN ESTRUCTURAL EJE 2

ESCALA 1 : 100



1