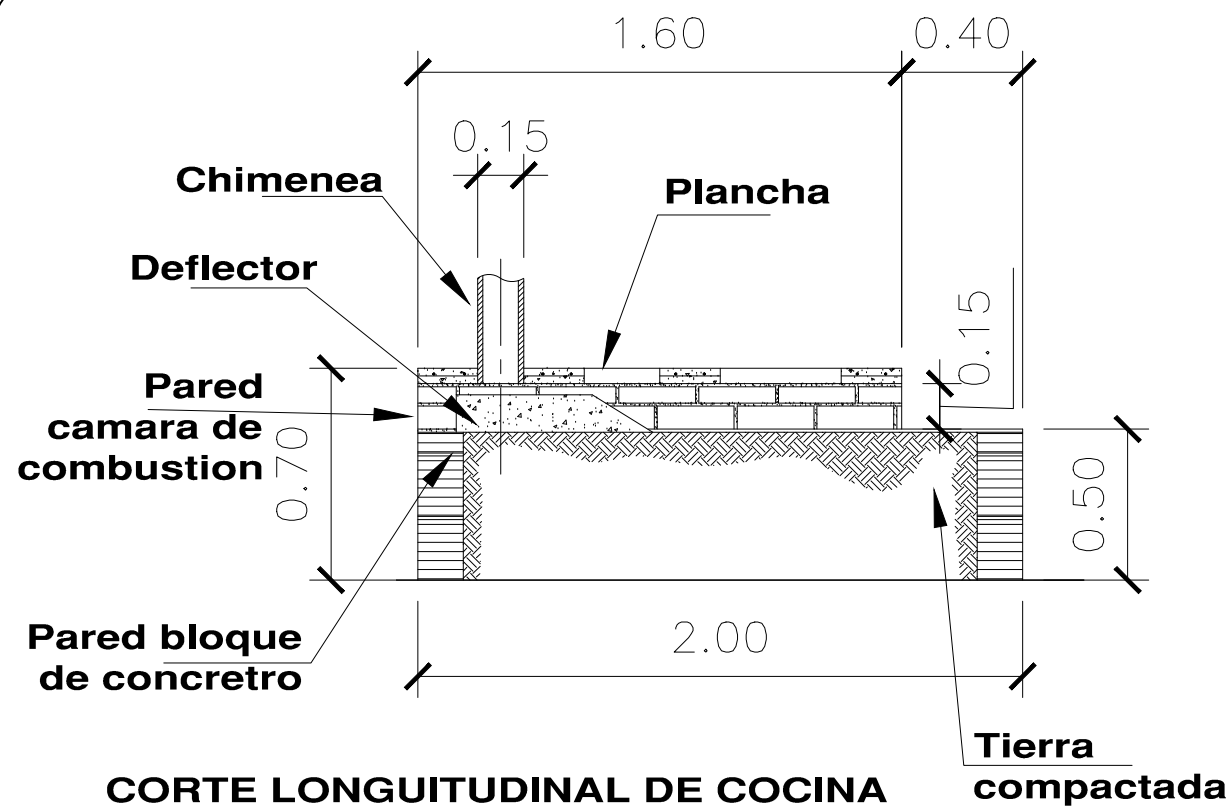


FISE
FONDO DE INVERSIÓN SOCIAL DE EMERGENCIA
PROYECTO 19780
CONSTRUCCIÓN CENTRO COMUNITARIO
DAKRA
COCINA DE LEÑA

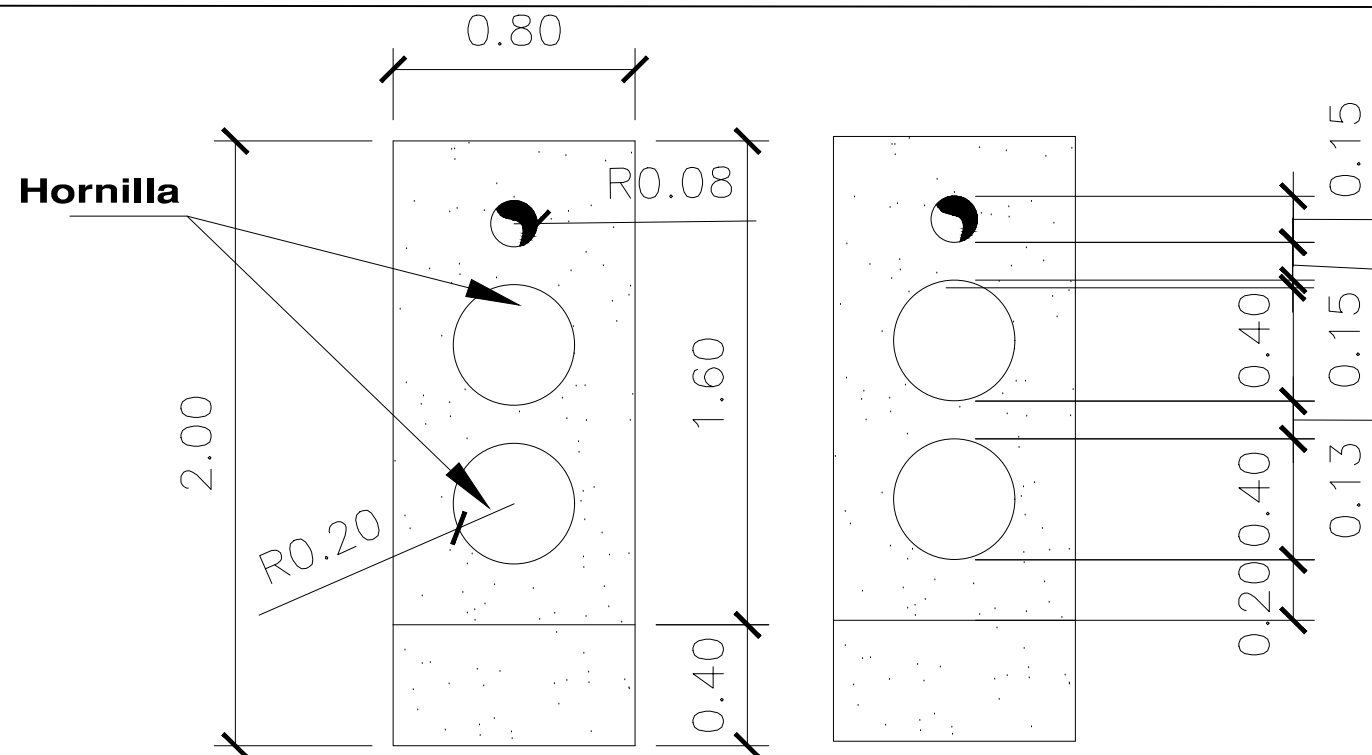
ÍNDICE

PLANOS CONSTRUCTIVOS	
01	DETALLE DE COCINA
02	CORTE TRANSVERSAL DE COCINA



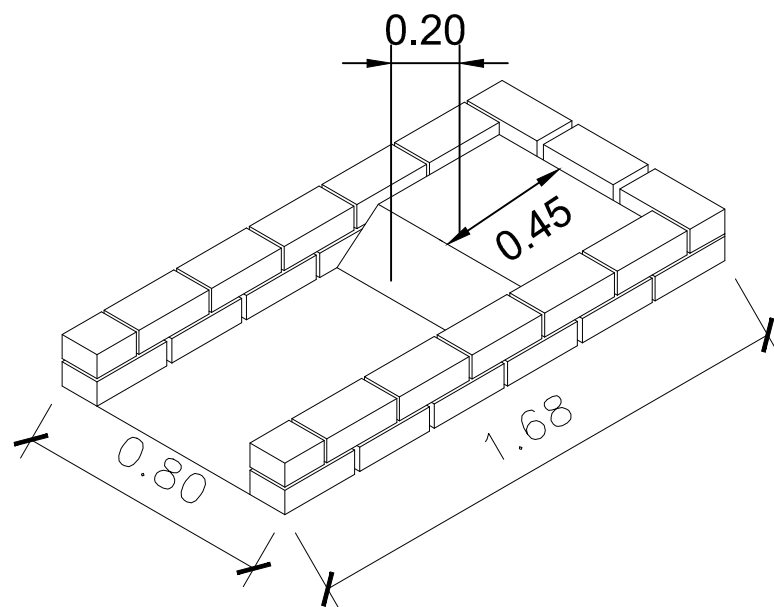
CORTE LONGITUDINAL DE COCINA

ESCALA 1 : 25



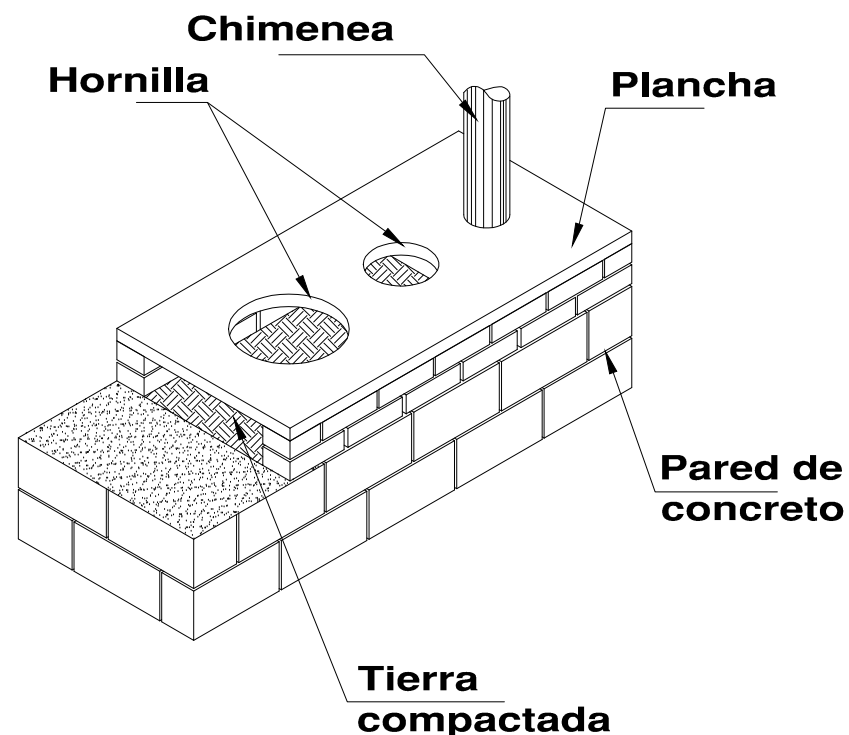
PLANTA DE COCINA

ESCALA 1 : 25



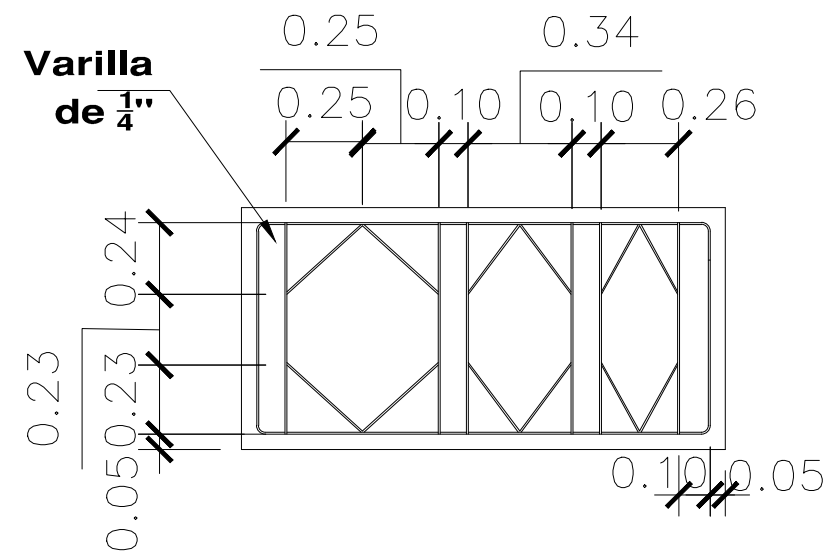
CAMARA DE COMBUSTION Y DEFLECTOR

SIN ESCALA



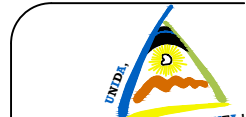
ISOMETRICO DE COCINA

SIN ESCALA



ARMADO DE PARRILLA

ESCALA 1 : 25



Gobierno de Reconciliación y Unidad Nacional
El Pueblo, Decide



REPRESENTANTE
GRACCN

FISI

FONDO DE INVERSIÓN SOCIAL DE EMERGENCIAS

DIRECCIÓN DE PROYECTOS

DEPARTAMENTO
PRE-INVERSIÓN
DPI-DP

PROYECTO:
19780
CONSTRUCCIÓN
CENTRO
COMUNITARIO
DAKRA

CONTENIDO:
DETALLES
DE COCINA

FECHA:
DICIEMBRE/20

ESCALA:
INDICADA



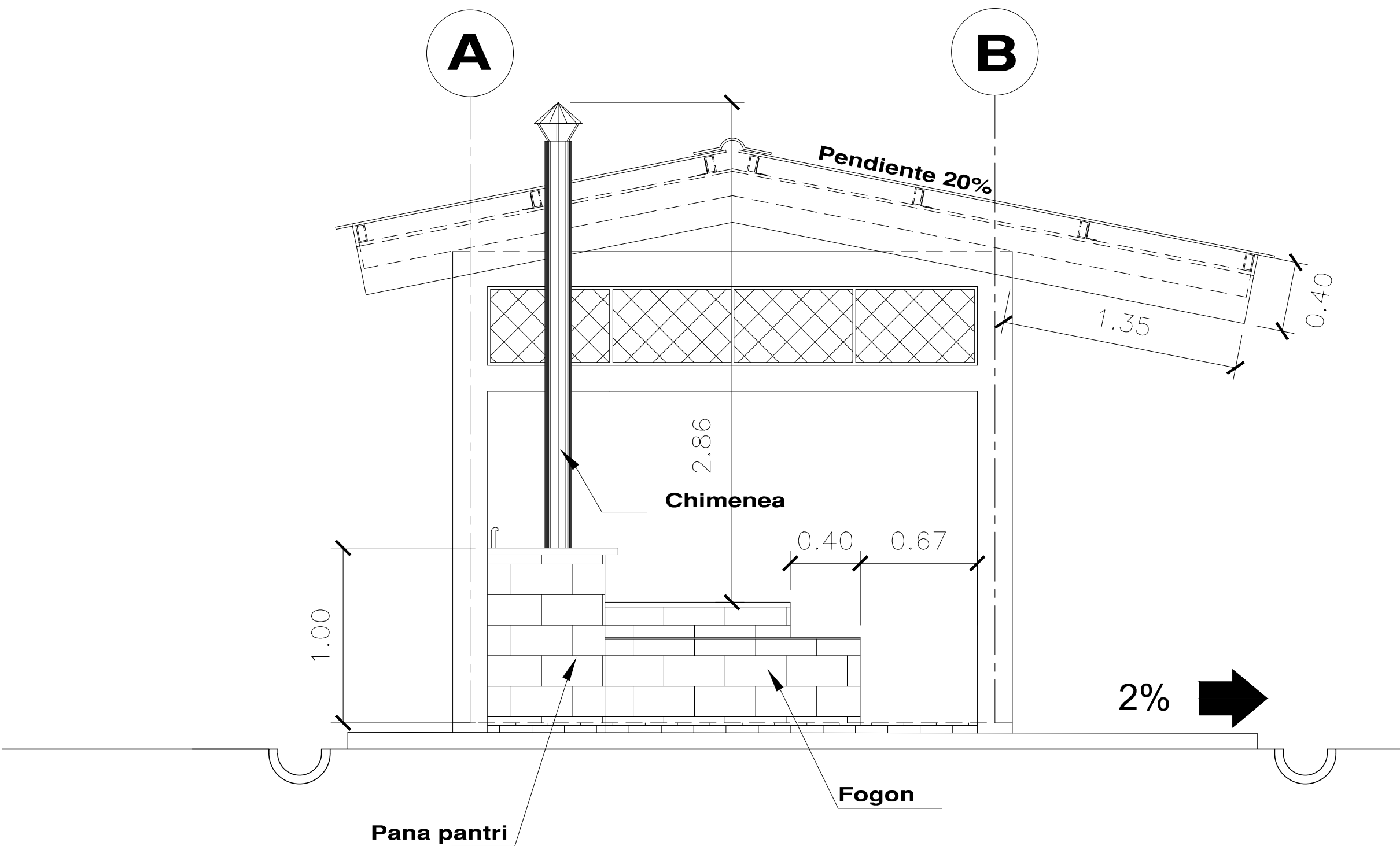
BCIE

PLANO:

01

DE:

02



CORTE TRANSVERSAL DE COCINA

ESC: 1 : 25



Gobierno de Reconciliación y Unidad Nacional
El Pueblo, Primero



REPRESENTANTE
GRACCN

FISI

FONDO DE INVERSIÓN SOCIAL DE EMERGENCIAS

DIRECCIÓN DE PROYECTOS

DEPARTAMENTO DE PRE-INVERSIÓN DPI-DP

PROYECTO:
19780
CONSTRUCCIÓN DE CENTRO COMUNITARIO DAKRA

CONTENIDO:
CORTE TRANSVERSAL DE COCINA

FECHA:
DICIEMBRE/20

ESCALA:
INDICADA



BCIE

PLANO:

02

DE: