

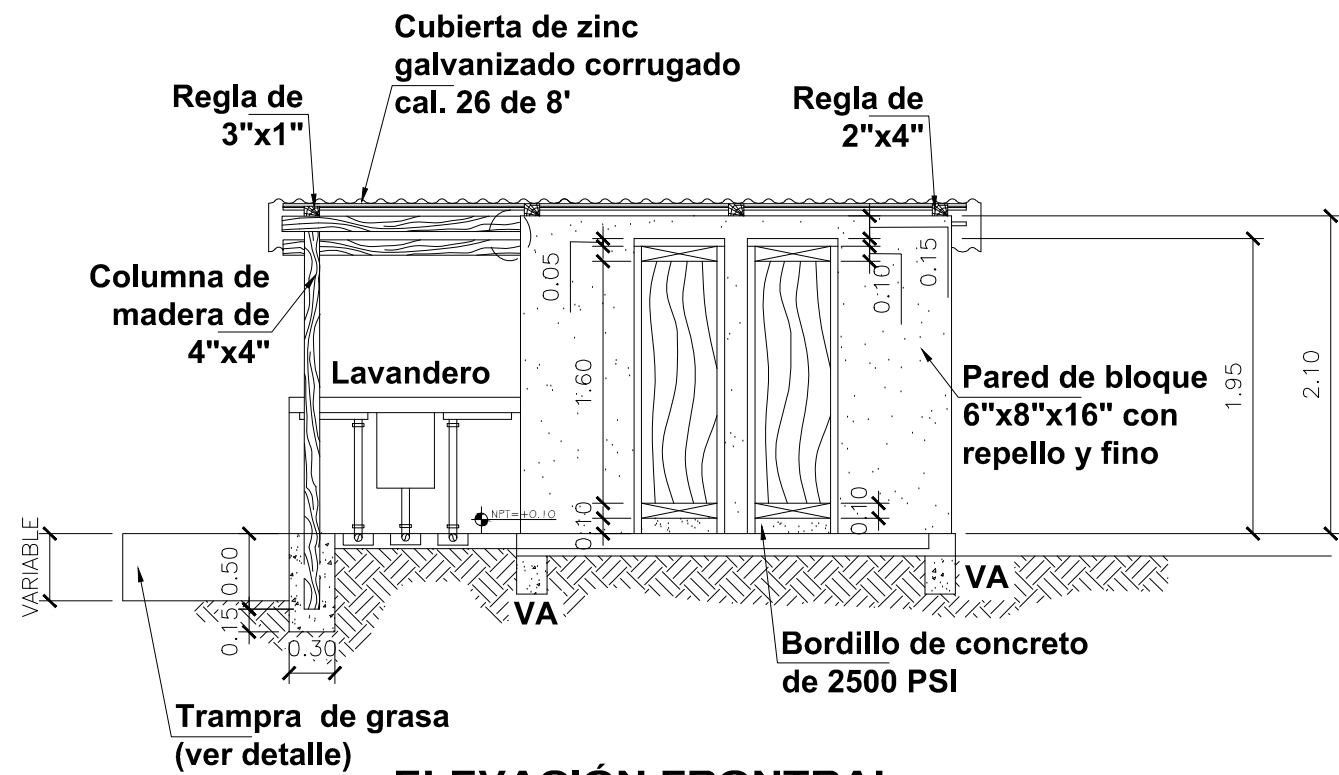
## FISE

# FONDO DE INVERSIÓN SOCIAL DE EMERGENCIA PROYECTO 19776 CONTRUCCIÓN ALBERGUE DAKRA

## UNIDAD SANITARIA

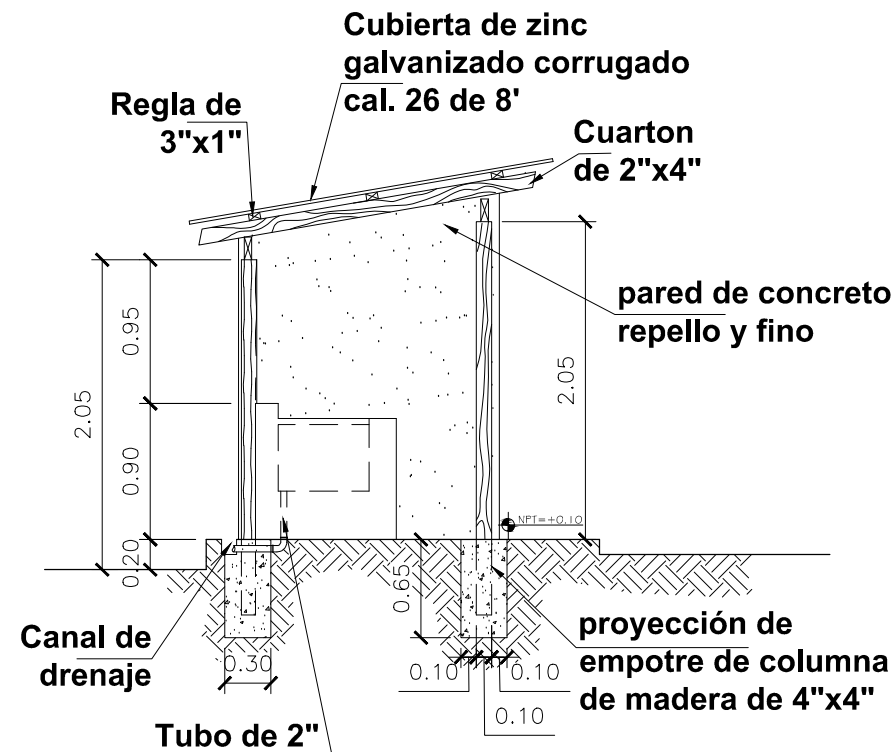
### ÍNDICE

PLANOS CONSTRUCTIVOS	
01	PLANTA ARQUITECTÓNICA Y ELEVACIONES ARQUITECTÓNICAS
02	DETELLES CONSTRUCTIVOS



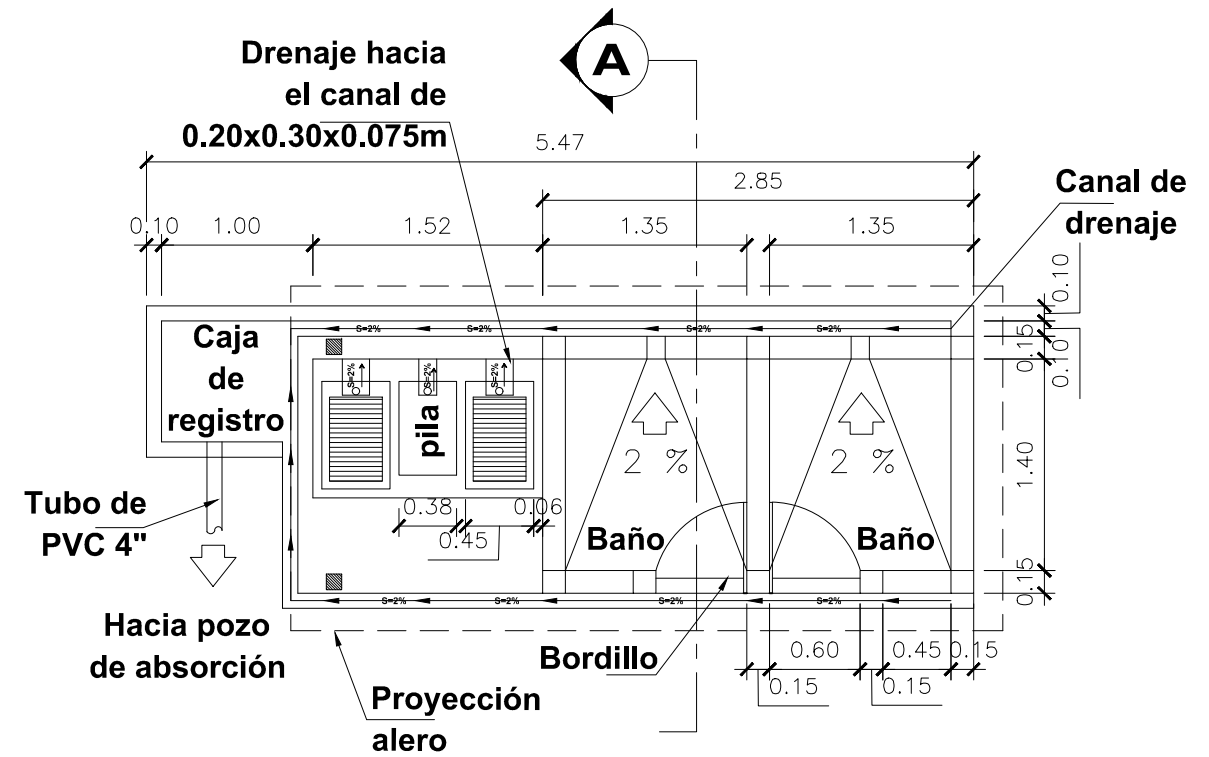
**ELEVACIÓN FRONTAL**

ESCALA 1 : 50



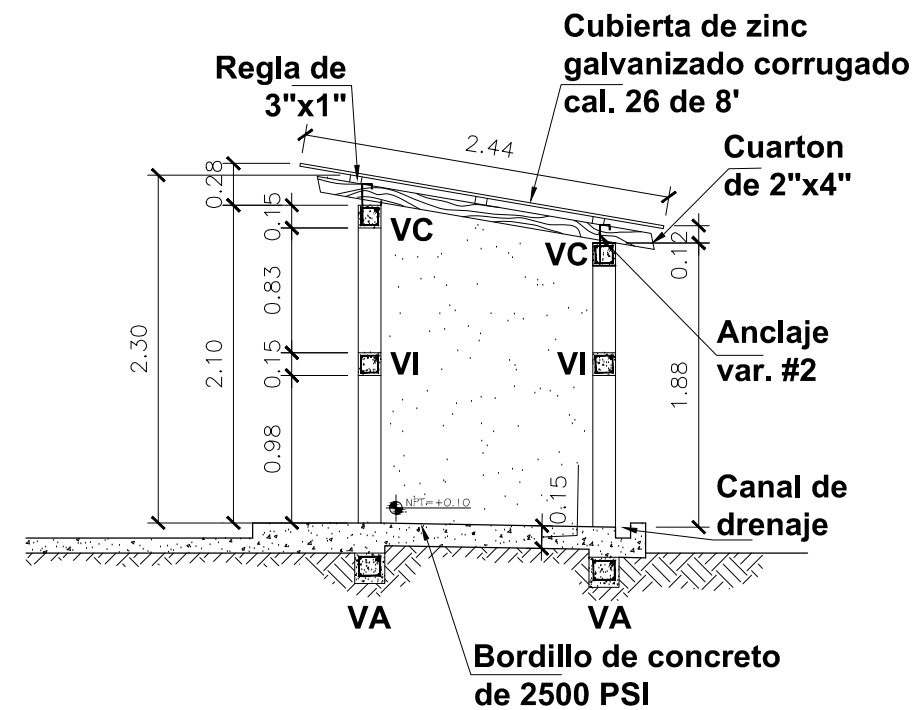
**ELEVACIÓN LATERAL**

ESCALA 1 : 50



**PLANTA ARQUITECTONICA**

ESCALA 1 : 50



**SECCIÓN TRANSVERSAL A**

ESCALA 1 : 50



REPRESENTANTE  
GRACCN

**FISI**

FONDO DE INVERSIÓN  
SOCIAL DE EMERGENCIAS

DIRECCIÓN DE  
PROYECTOS

DEPARTAMENTO  
PRE-INVERSIÓN  
DPI-DP

PROYECTO:  
19776  
CONSTRUCCIÓN  
ALBERGUE  
DAUKRA

CONTENIDO:  
UNIDAD  
SANITARIA

FECHA:  
DICIEMBRE/20...

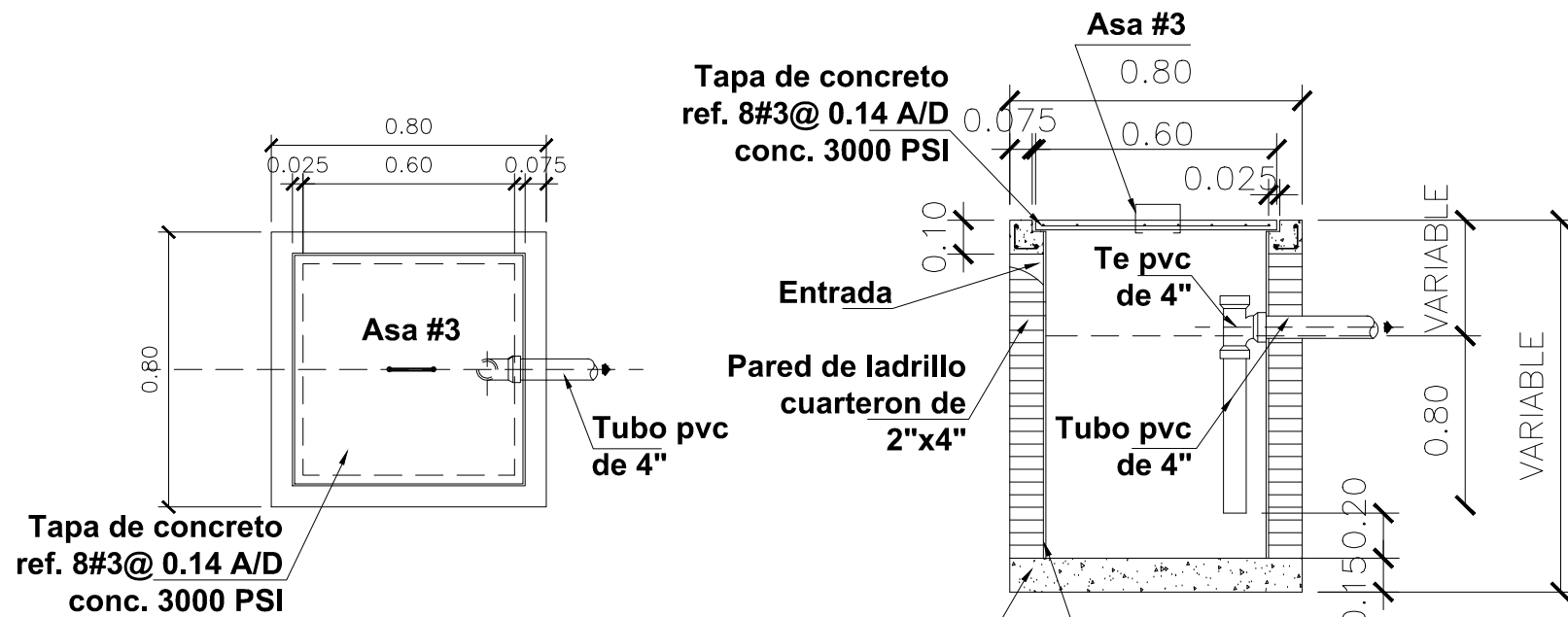
ESCALA:  
INDICADA



PLANO:

01

DE:

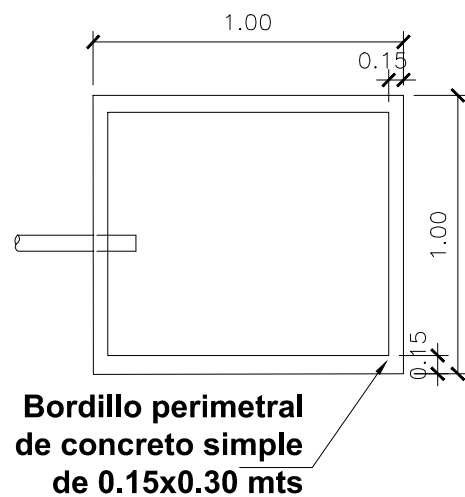


**PLANTA DE TRAMPA DE GRASA**

ESCALA SIN ESCALA

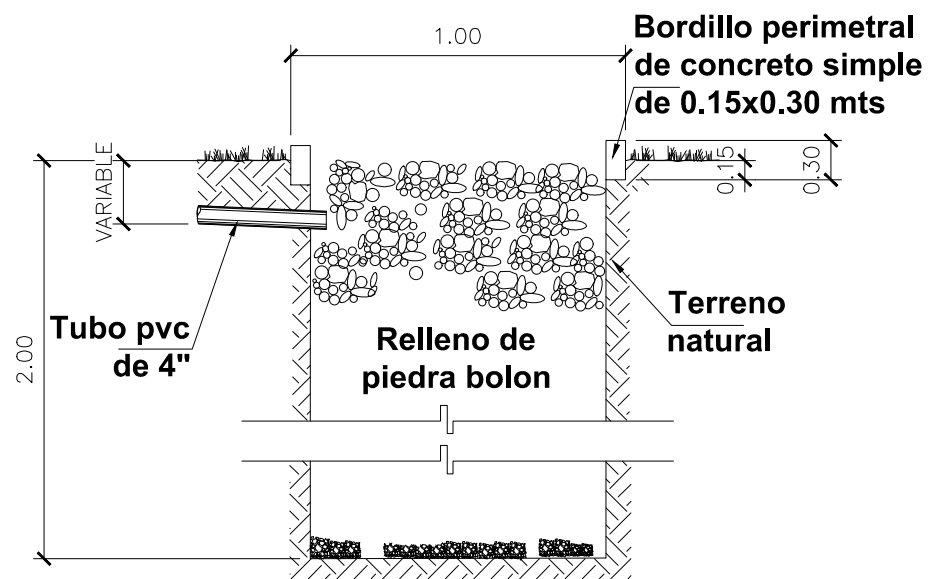
**SECCIÓN DE TRAMPA DE GRASA**

ESCALA SIN ESCALA



**PLANTA POZO ABSORCIÓN**

ESCALA SIN ESCALA

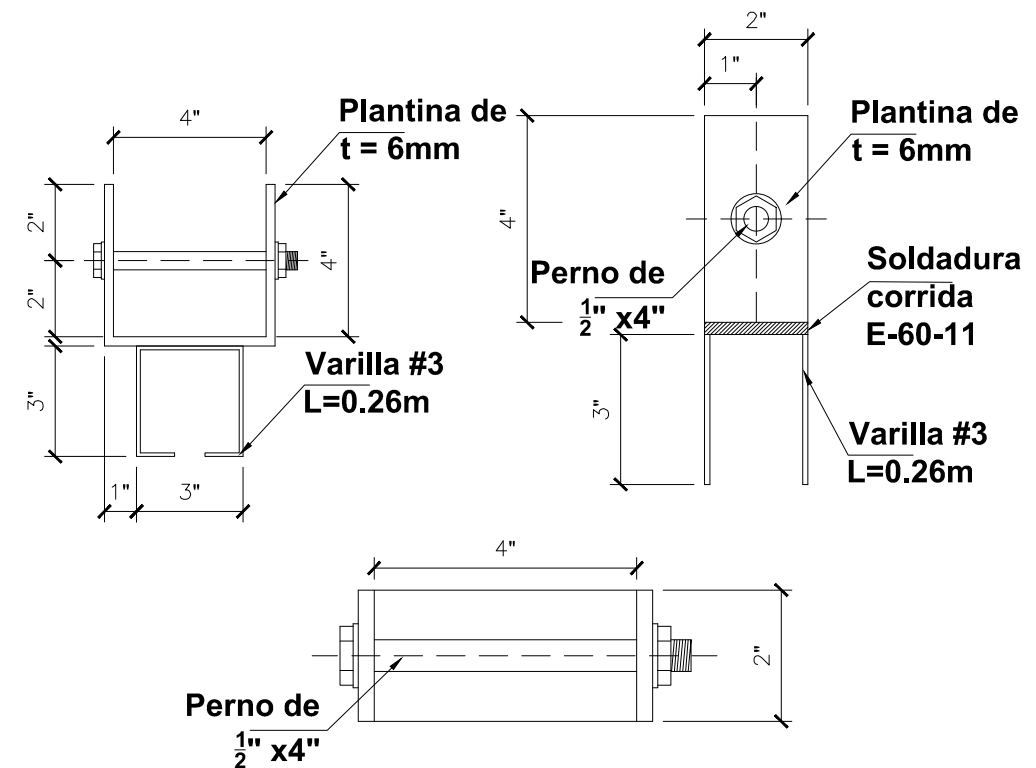


**SECCIÓN POZO ABSORCIÓN**

ESCALA SIN ESCALA

**TABLA DE COLUMNAS Y VIGAS**

<p><b>VA</b></p>	<p><b>VC, VI, C1</b></p>
<p><b>Estribos #2 @0.125m los primeros 10 @ 0.05m</b></p>	<p><b>Estribos #2 @0.125m los primeros 10 @ 0.05m</b></p>



**PLATINA DE UNION DE ESTRUCTURA DE MADERA A ESTRUCTURA DE CONCRETO**

ESCALA SIN ESCALA