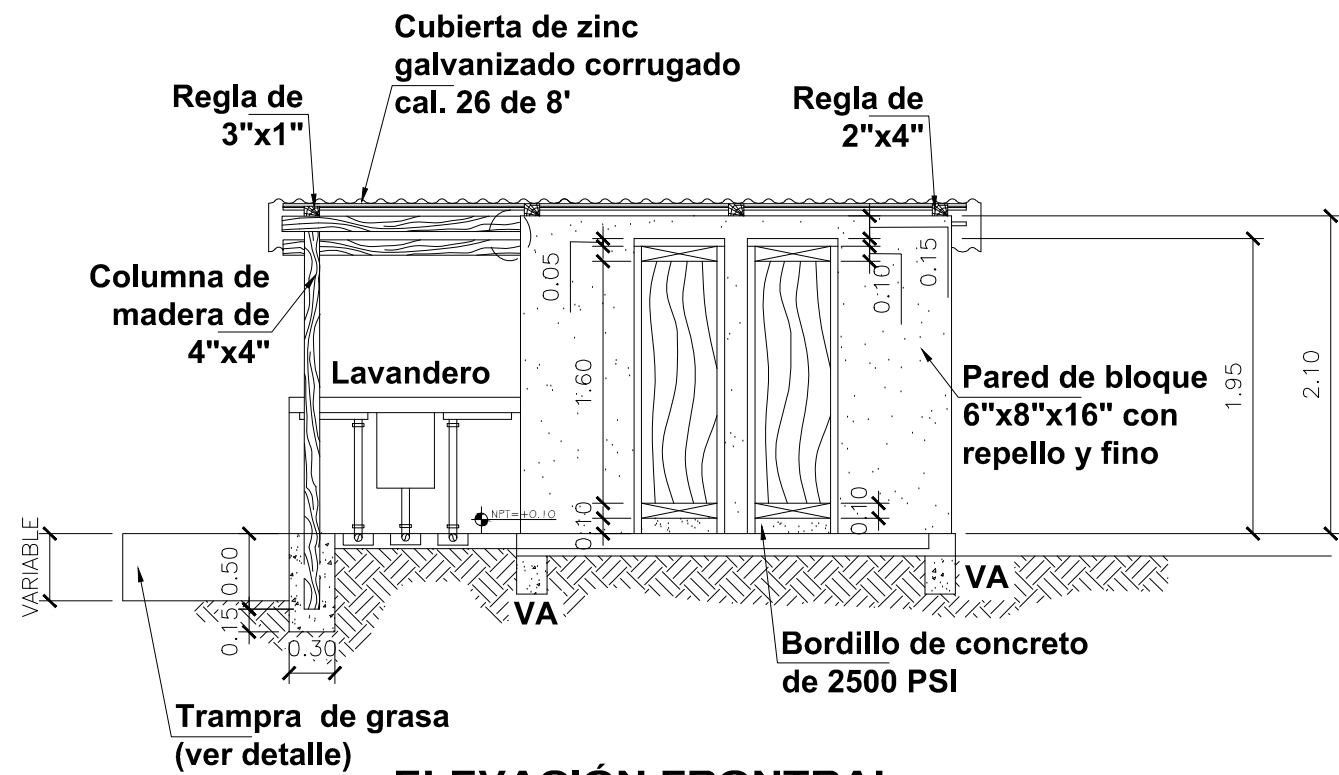


**FISE**  
**FONDO DE INVERSIÓN SOCIAL DE EMERGENCIA**  
**PROYECTO 19780**  
**CONSTRUCCIÓN CENTRO COMUNITARIO DAKRA**  
**UNIDAD SANITARIA**

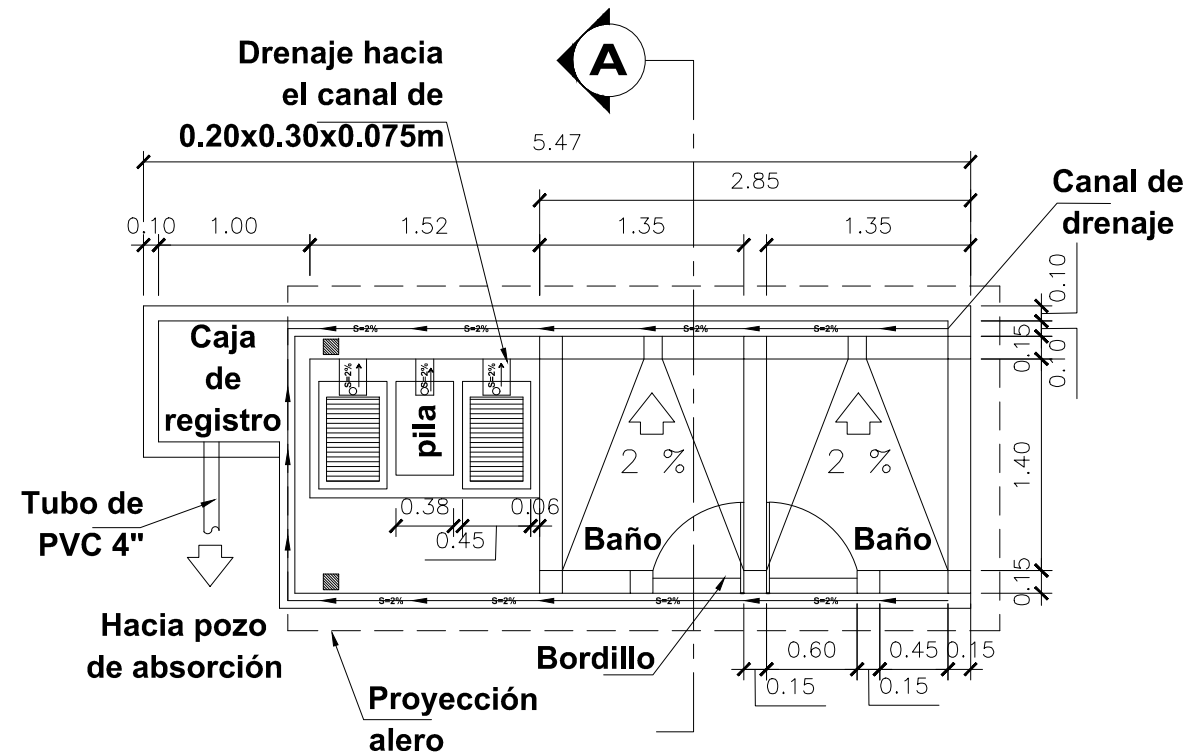
**ÍNDICE**

PLANOS CONSTRUCTIVOS	
01	PLANTA ARQUITECTÓNICA Y ELEVACIONES ARQUITECTÓNICAS
02	DETELLES CONSTRUCTIVOS



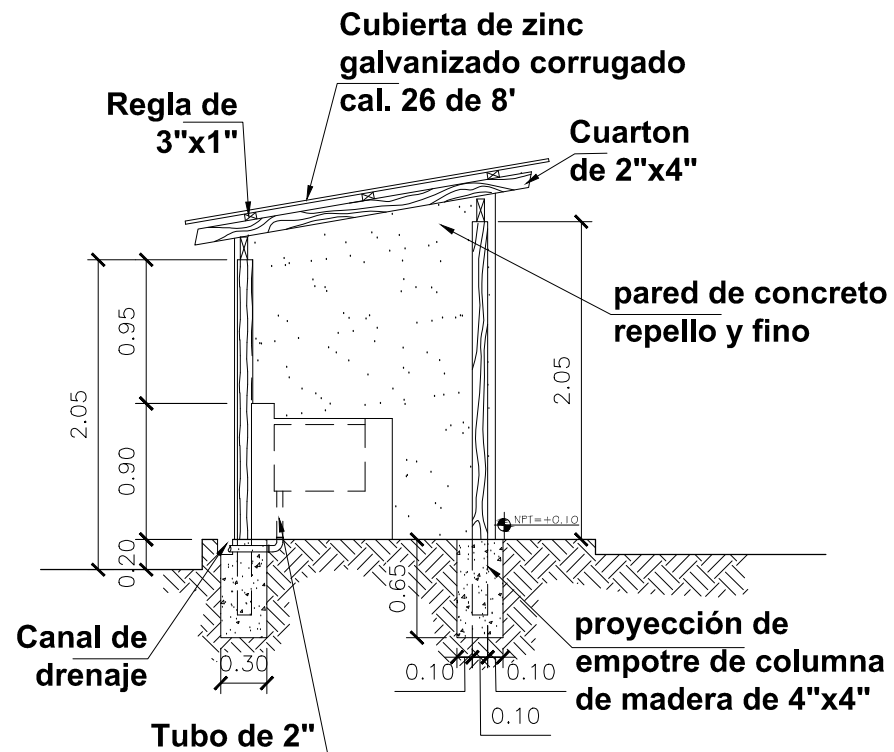
**ELEVACIÓN FRONTAL**

ESCALA 1 : 50



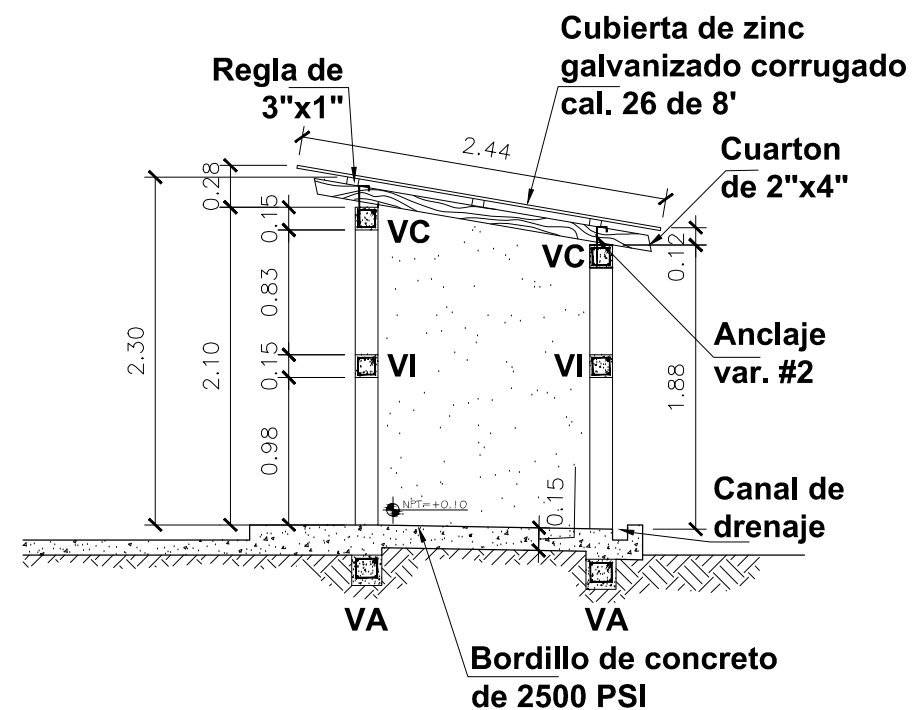
**PLANTA ARQUITECTONICA**

ESCALA 1 : 50



**ELEVACIÓN LATERAL**

ESCALA 1 : 50



**SECCIÓN TRANSVERSAL A**

ESCALA 1 : 50



Gobierno de Reconciliación y Unidad Nacional  
*El Pueblo, Primero*



REPRESENTANTE  
GRACCN

**FISI**  
FONDO DE INVERSIÓN SOCIAL DE EMERGENCIAS

DIRECCIÓN DE PROYECTOS

DEPARTAMENTO PRE-INVERSIÓN DPI-DP

PROYECTO:

19780  
CONSTRUCCIÓN CENTRO COMUNITARI DAKRA

CONTENIDO:

UNIDAD SANITARIA

FECHA: DICIEMBRE/20

ESCALA: INDICADA

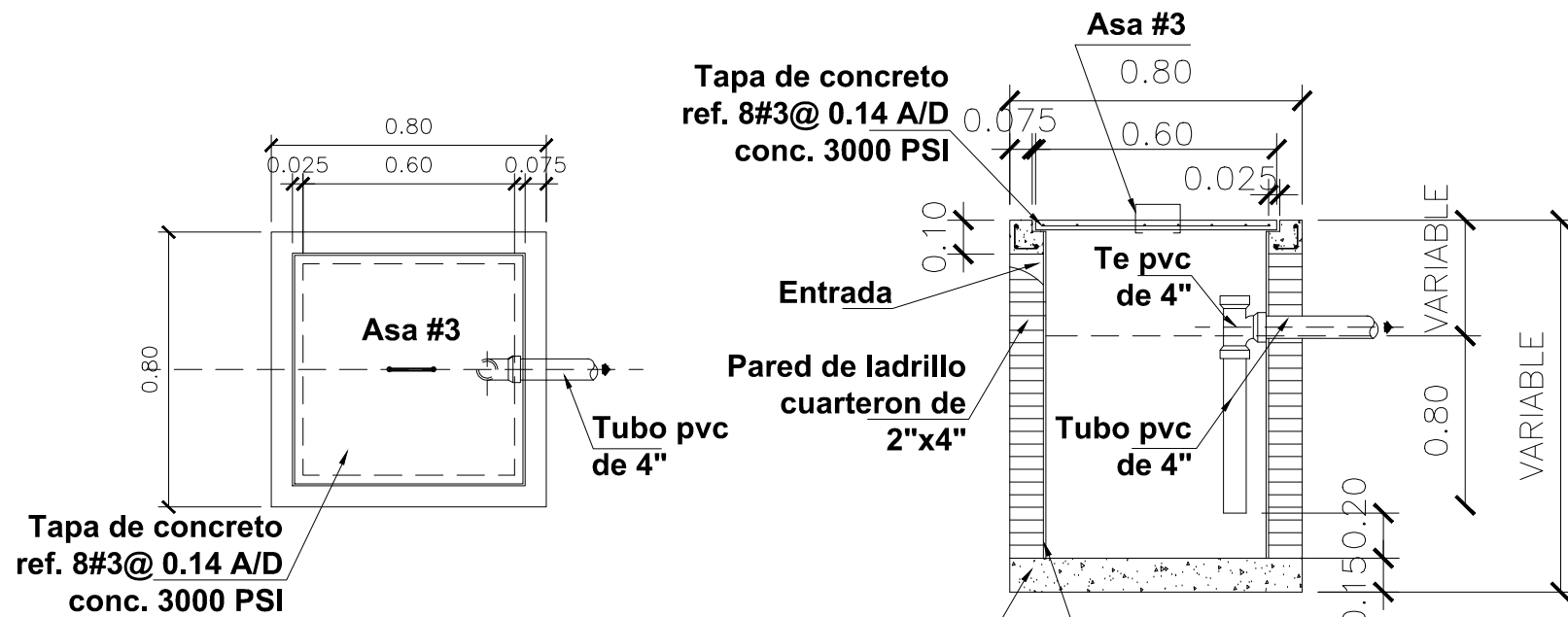


**BCIE**

PLANO:

01

DE:

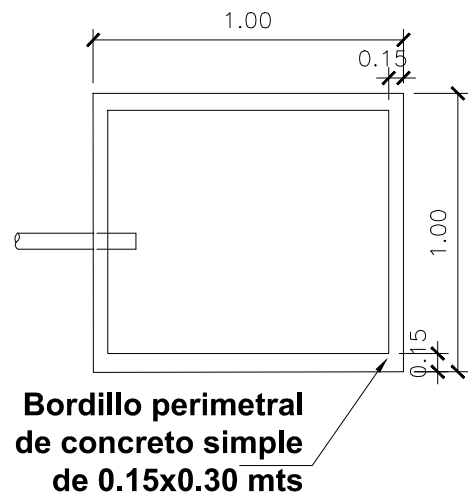


**PLANTA DE TRAMPA DE GRASA**

ESCALA SIN ESCALA

**SECCIÓN DE TRAMPA DE GRASA**

ESCALA SIN ESCALA



**PLANTA POZO ABSORCIÓN**

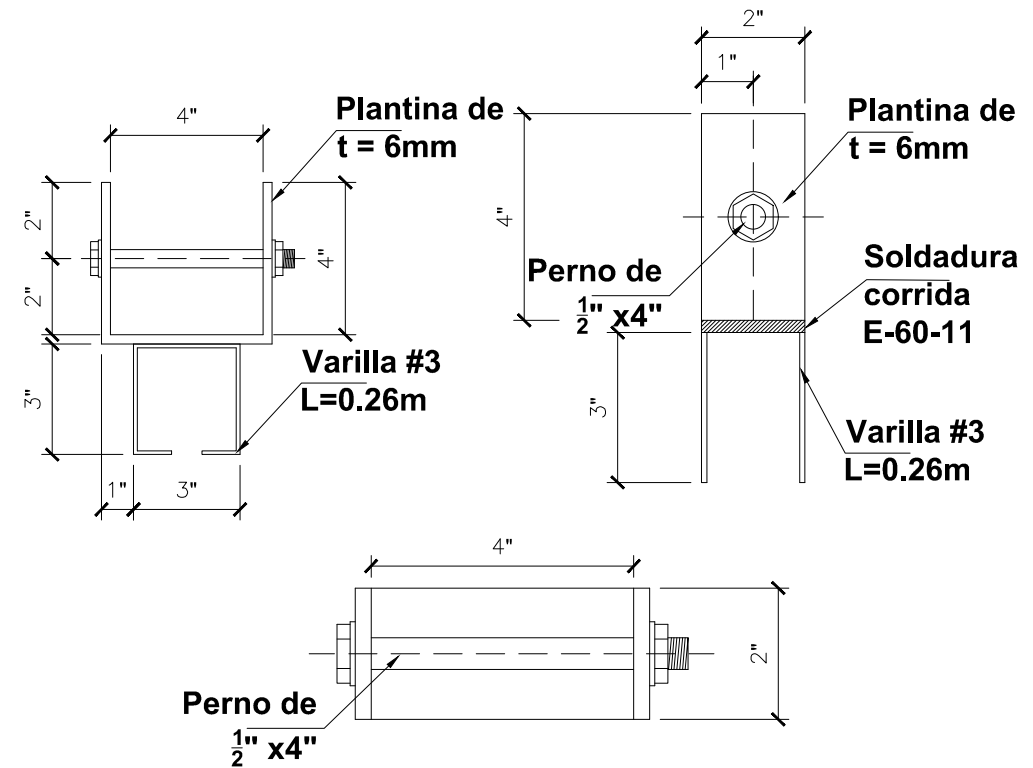
ESCALA SIN ESCALA

**SECCIÓN POZO ABSORCIÓN**

ESCALA SIN ESCALA

**TABLA DE COLUMNAS Y VIGAS**

<p><b>VA</b></p>	<p><b>VC, VI, C1</b></p>
<p>Estribos #2 @0.125m los primeros 10 @ 0.05m</p>	<p>Estribos #2 @0.125m los primeros 10 @ 0.05m</p>



**PLATINA DE UNION DE ESTRUCTURA DE MADERA A ESTRUCTURA DE CONCRETO**

ESCALA SIN ESCALA

REPRESENTANTE GRACCN

**FISI**

FONDO DE INVERSIÓN SOCIAL DE EMERGENCIA

DIRECCIÓN DE PROYECTOS

DEPARTAMENTO PRE-INVERSIÓN DPI-DP

PROYECTO:  
19780 CONSTRUCCIÓN CENTRO COMUNITARIO DAKRA

CONTENIDO:  
DETALLES DE UNIDAD SANITARIA

FECHA:  
DICIEMBRE/20

ESCALA:  
INDICADA



**BCIE**

PLANO:

02

DE: